



## Teileliste und Näheinrichtungen

## Spare Parts List and Sewing Equipment

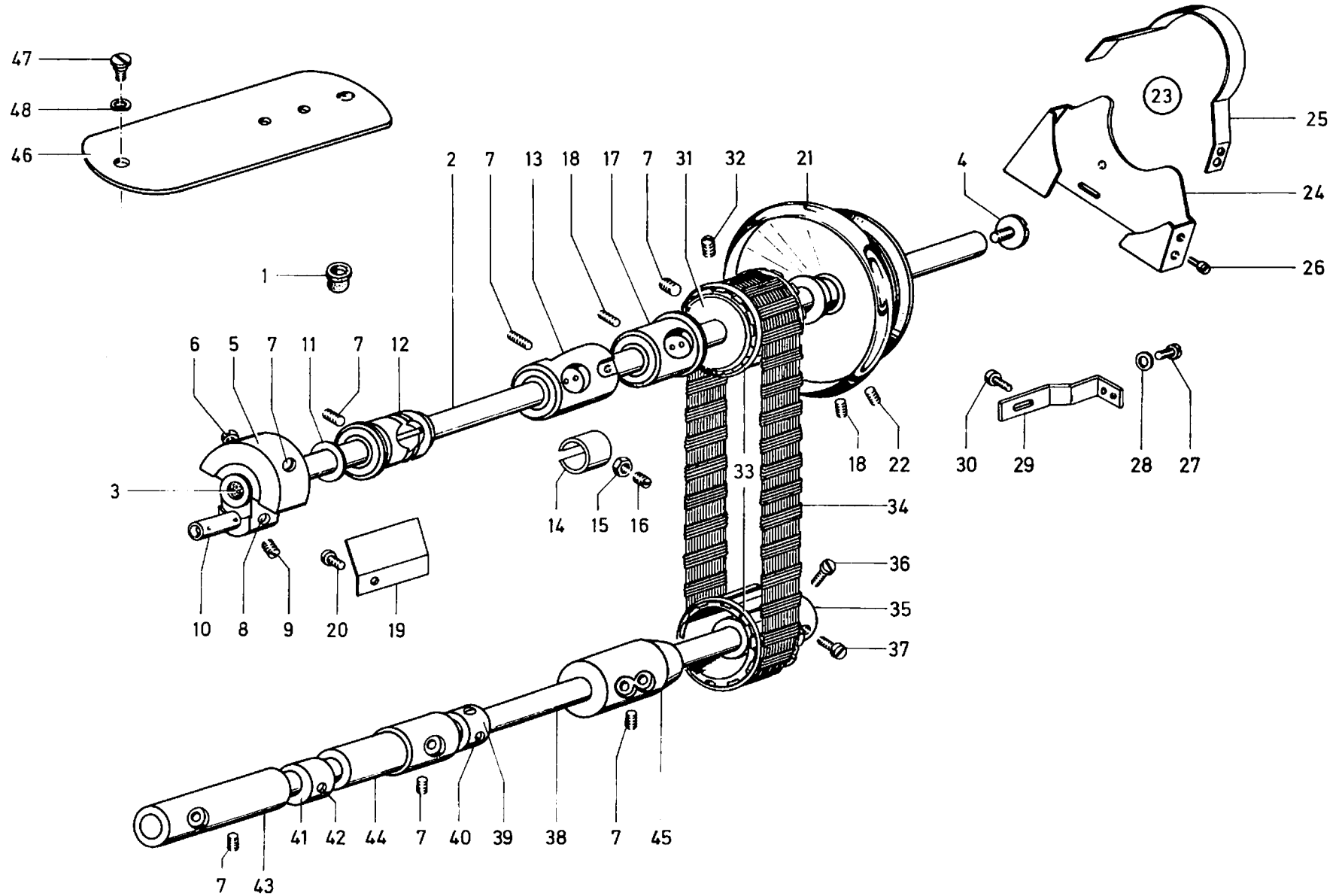
# DÜRKOPP 380

### Inhaltsverzeichnis

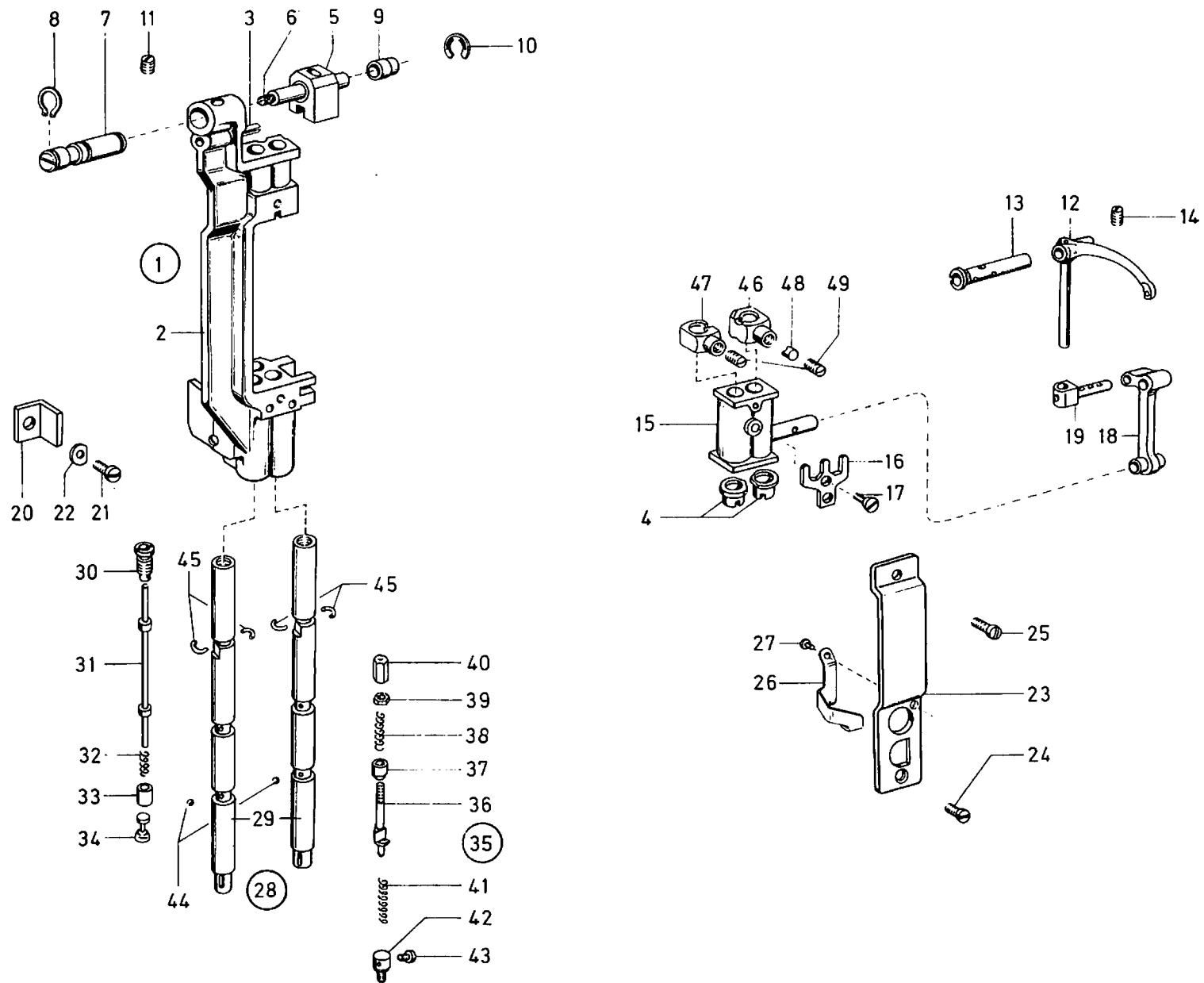
Grundtype 380	Tafel 1 bis 7
Beipack 380	Tafel 8 bis 10
380-105	Tafel 1 bis 7
380-535	Tafel 11 bis 14
380-585	Tafel 11 bis 14
380-13305	Tafel 15 bis 18
380 S-13305	Tafel 18
380-13535	Tafel 15 bis 21
380 S-13535	Tafel 18
380-15305	Tafel 22 bis 25
380-15535	Tafel 19 bis 25
380-113305	Tafel 26 bis 28, 32 bis 34
380-113535	Tafel 26 bis 34
Näheinrichtungen	siehe Anhang

### Contents

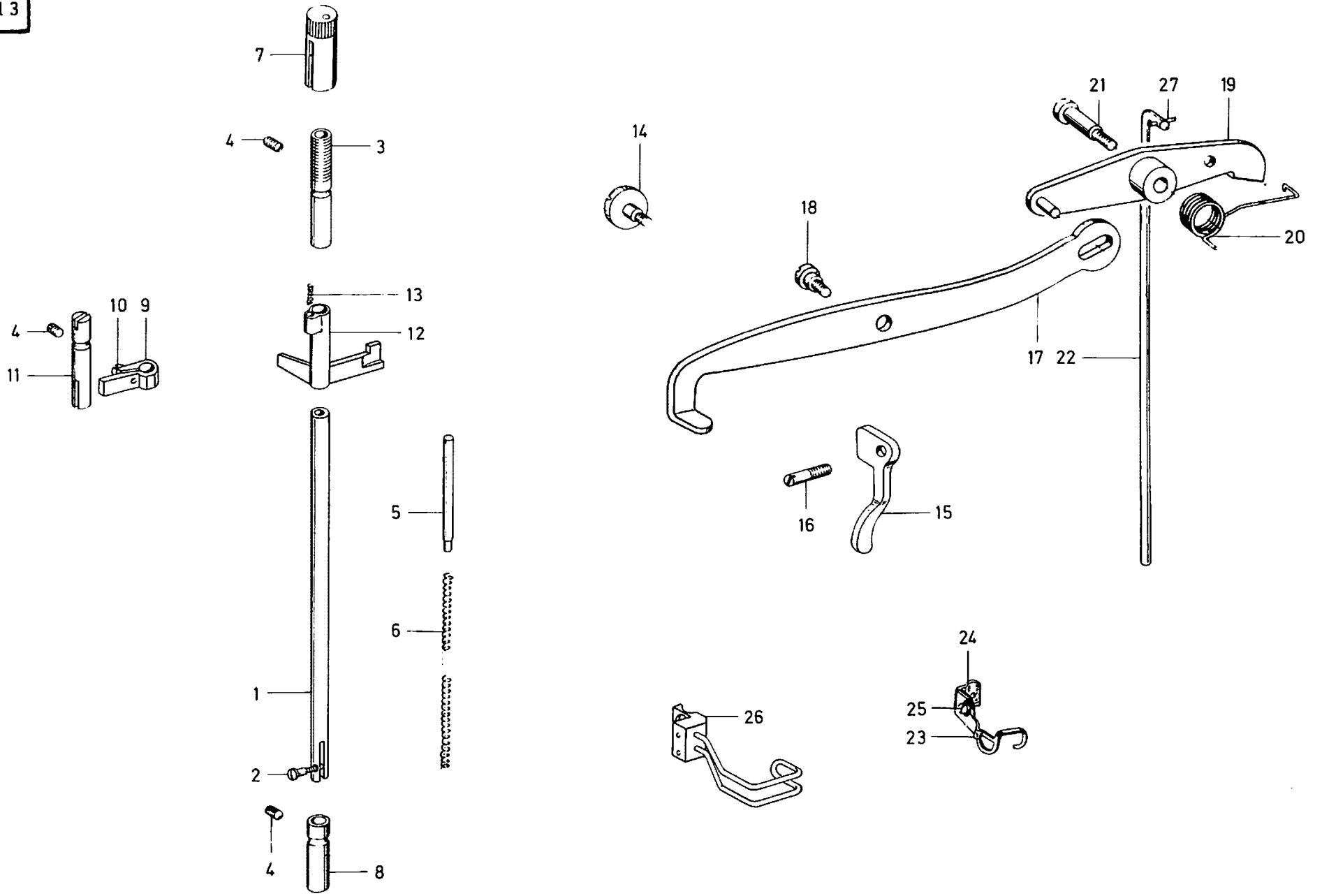
Base type 380	Table 1 to 7
Accessories 380	Table 8 to 10
380-105	Table 1 to 7
380-535	Table 11 to 14
380-585	Table 11 to 14
380-13305	Table 15 to 18
380 S-13305	Table 18
380-13535	Table 15 to 21
380 S-13535	Table 18
380-15305	Table 22 to 25
380-15535	Table 19 to 25
380-113305	Table 26 to 28, 32 to 34
380-113535	Table 26 to 34
Sewing equipments	see appendix



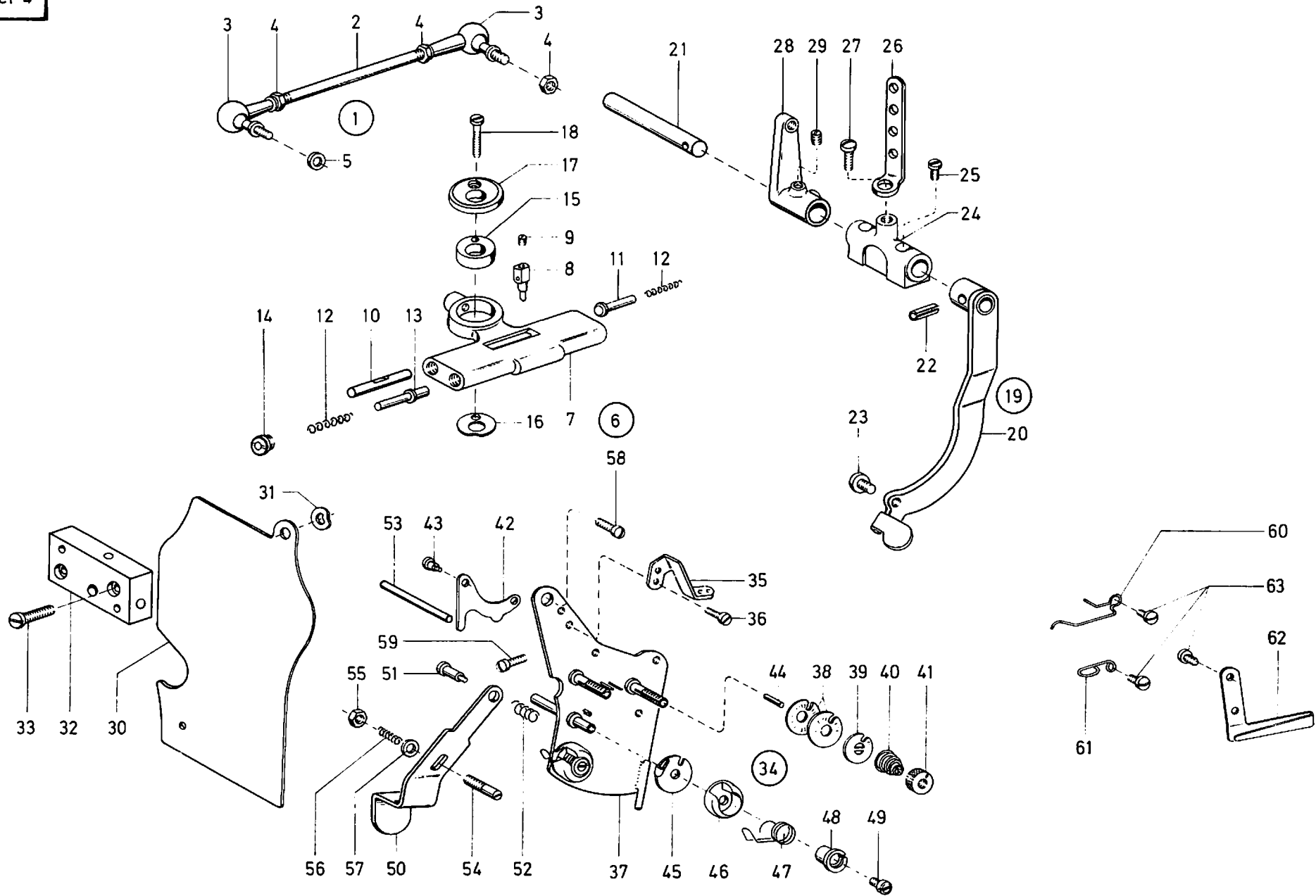
Pos. Det.	Teile Nr. Part No.	Benennung	Denomination	Pos. Det.	Teile Nr. Part No.	Benennung	Denomination	Pos. Det.	Teile Nr. Part No.	Benennung	Denomination
1	21113	Kunststoffmuffe	Plastic sleeve	38	249305	Antriebswelle	Driving shaft				
2	2496	Armwelle	Arm shaft	39	249326k	Stellring kpl. (mit Pos. 40)	Set collar cpl. (with pos. 40)				
3	219321	Verschl.-Kappe	Cap	40	223646	Gewindestift	Threaded stud				
4	2499	Zyl.-Schraube	Cylinder head screw	41	249267k	Hubexzenter kpl. (mit Pos. 42)	Lift eccentric cpl. (with pos. 42)				
5	38037	Kurbel kpl. (mit Pos. 6, 7, 8 und 9)	Crank cpl. (with pos. 6, 7, 8 and 9)	42	301313	Gewindestift	Threaded stud				
6	24911	Zyl.-Schraube	Cylinder head screw	43	249306	Lagerbuchse	Bearing bush				
7	012232	Gewindestift	Threaded stud	44	249309	Lagerbuchse	Bearing bush				
8	04321	Gewindestift	Threaded stud	45	249313	Lagerbuchse	Bearing bush				
9	24916	Gewindestift	Threaded stud	46	249199	Armdeckel	Arm cover				
10	38045	Kurbelzapfen	Crank pin	47	249200	Ansatzschraube	Shoulder screw				
11	2498	Scheibe	Washer	48	021156	Scheibe	Washer				
12	082382k	Armlager	Arm bearing								
13	249190k	Armlager kpl. (mit Pos. 14, 15 u. 16)	Arm bearing cpl. (with pos. 14, 15 and 16)								
14	249205	Klemmring	Clamping ring								
15	055250	6kt.-Mutter	Hexagonal nut								
16	249206	Gewindestift	Threaded stud								
17	249193	Armlager	Arm bearing								
18	07818	Gewindestift	Threaded stud								
19	249175	Oelfangblech	Oil collector								
20	075200	Zyl.-Schraube	Cyl. head screw								
21	249196k	Handrad kpl. (mit Pos. 18 und 22)	Hand wheel cpl. (with pos. 18 and 22)								
22	075133	Gewindestift	Threaded stud								
23	238521	Schutzkappe kpl. (mit Pos. 24, 25 u. 26)	Protective cover cpl. (with pos. 24, 25 and 26)								
24	238522	Schutzkappe	Protective cover								
25	238523	Schutzbügel	Protective bow								
26	10019128	Zyl.-Schraube	Cyl. head screw								
27	216775	Linsenschraube	Fillister head screw								
28	024275	Scheibe	Washer								
29	238526	Bef.-Winkel	Fastening square								
30	902351	Linsenschraube	Fillister head screw								
31	249417k	Riemenlauf kpl. (mit Pos. 7, 32 u. 33)	Belt drive cpl. (with pos. 7, 32 and 33)								
32	249418	Zapfenschraube	Pilot screw								
33	251195	Ring	Ring								
34	249415	Antriebsgurt	Driving belt								
35	249420k	Riemenlauf kpl. (mit Pos. 33, 36 u. 37)	Belt drive cpl. (with pos. 33, 36 and 37)								
36	249421	Zyl.-Schraube	Cylinder head screw								
37	249423	Zyl.-Schraube	Cylinder head screw								



Pos. Det.	Teile Nr. Part No.	Benennung	Denomination	Pos. Det.	Teile Nr. Part No.	Benennung	Denomination	Pos. Det.	Teile Nr. Part No.	Benennung	Denomination
1	38073	Nad. Kulissee kpl. (best. aus Pos. 2 bis 11, 15 bis 17 und 23 bis 49)	Crank cpl. (consisting of pos. 2-11; 15-17 and 23-49)	38	380104	Druckfeder	Pressure spring				
2	38074	Nadelst. Kulissee	Crank	39	380105	6kt.-Mutter	Hexagonal nut				
3	231456	Spannstift	Dowel pin	40	380106	Hutmutter	Dome nut				
4	38076	Buchse	Bush	41	380108	Druckfeder	Pressure spring				
5	380544	Sch.-Kloben (kpl. mit Pos. 6)	Gearshift lag cpl. (with pos. 6)	42	380109	Anschlagbolzen	Stop bolt				
6	380546	Oelfilz	Oil felt	43	380110	Zyl.-Schraube	Cyl. head screw				
7	380547	Lagerbolzen	Bearing bolt	44	380111	Stahlkugel	Steel ball				
8	211245	Greifring	Clip ring	45	380112	Sicherungsring	Safety collar				
9	380548	Lagerbuchse	Bearing bush	46	380113	Klemmring kpl. (mit Pos. 48 und 49)	Clamping ring cpl. (with pos. 48 and 49)				
10	93002119	Sicher.-Scheibe	Safety washer	47	380118	Klemmring kpl. mit Pos. 48 und 49	Clamping ring cpl. (with pos. 48 and 49)				
11	223648	Gewindestift	Threaded stud	48	380116	Stopfen	Plug				
12	38058	Fadenhebel	Thread lever	49	380117	Gewindestift	Threaded stud				
13	38060	Fadenh. Bolzen	Thread lever bolt								
14	24994	Gewindestift	Threaded stud								
15	380119	Kreuzkopf kpl. (mit Pos. 16 u. 17)	Cross head cpl. (with pos. 16 and 17)								
16	380121	Führungsgabel	Guiding fork								
17	380122	Senkschraube	Countersunk screw								
18	38052	Nadelzugstange	Needle draw bar								
19	38054	Kreuzkopf	Cross head								
20	24950	Führungswinkel	Guiding angle								
21	249161	Zyl.-Schraube	Cyl. head screw								
22	24951a	Scheibe	Washer								
23	38086	Führungsschiene	Guide rail								
24	216496	Senkschraube	Countersunk screw								
25	216497	Linsenschraube	Fillister head screw								
26	38089	Sperrfeder	Retaining spring								
27	211256	Zyl.-Schraube	Cyl. head screw								
28	38091k	Nadelstange kpl. (best. aus Pos. 29 bis 44)	Needle bar cpl. (consisting of pos. 29 up to 44)								
29	38092	Nadelstange	Needle bar								
30	38093	Schraube	Screw								
31	38094	Entkuppl.-Stange	Disengaging rod								
32	38095	Druckfeder	Pressure spring								
33	38096	Hülse	Sleeve								
34	38097	Kegelbolzen	Conical bolt								
35	380101	Gestänge kpl. (best. aus Pos. 36 bis 40)	Rods cpl. (consisting of pos. 36 up to 40)								
36	380102	Federstange	Spring bar								
37	380103	Kegelhülse	Conical sleeve								

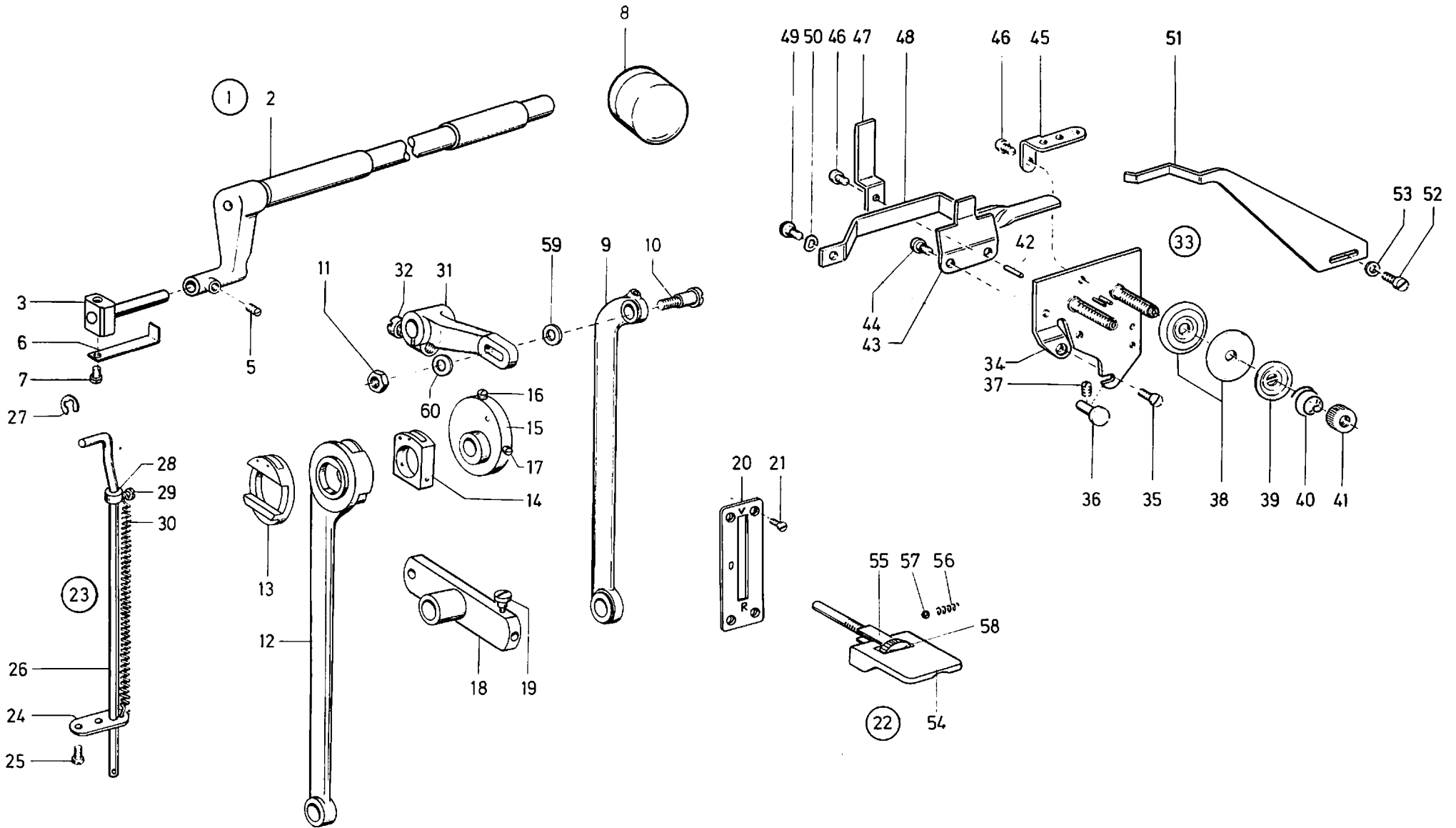


Pos. Det.	Teile Nr. Part No.	Benennung	Denomination	Pos. Det.	Teile Nr. Part No.	Benennung	Denomination	Pos. Det.	Teile Nr. Part No.	Benennung	Denomination
1	24556k	Stoffstange kpl. (mit Pos. 2)	Cloth presser bar cpl. (with pos. 2)								
2	245690	Ansatzschraube	Shoulder screw								
3	223111	Führ.-Buchse	Guide bush								
4	24994	Gewindestift	Threaded stud								
5	380203	Druckstift	Pressure pin								
6	380202	Druckfeder	Pressure spring								
7	223112	Regulierbuchse	Regulating sleeve								
8	24993	Führ.-Buchse	Guide bush								
9	24997k	Führ.-Kloben kpl. (mit Pos. 10)	Guide block cpl. (with pos. 10)								
10	078112	Zyl.-Schraube	Cyl. head screw								
11	24999	Führungsbolzen	Guide bolt								
12	249101	Lüfterwinkel	Lifting angle								
13	249104	Feder	Spring								
14	241132	Ansatzschraube	Shoulder screw								
15	249117	Lüfterhebel	Lifter lever								
16	249118	Schraube	Screw								
17	249107	Lüfterhebel	Lifter lever								
18	01212	Lagerschraube	Bearing screw								
19	Z115427	Hebel	Lever								
20	Z115408	Drehfeder	Torsion spring								
21	01214	Lagerschraube	Bearing screw								
22	223143	Lüfterzugdraht	Lifter pull-wire								
23	24937k	Fingerschutz kpl. (mit Pos. 24, 25)	Finger guard cpl. (with pos. 24, 25)								
24	245688	Halter	Holder								
25	055265	Linsenschraube	Fillister head screw								
26	380139	Fingerschutz	Finger guard								

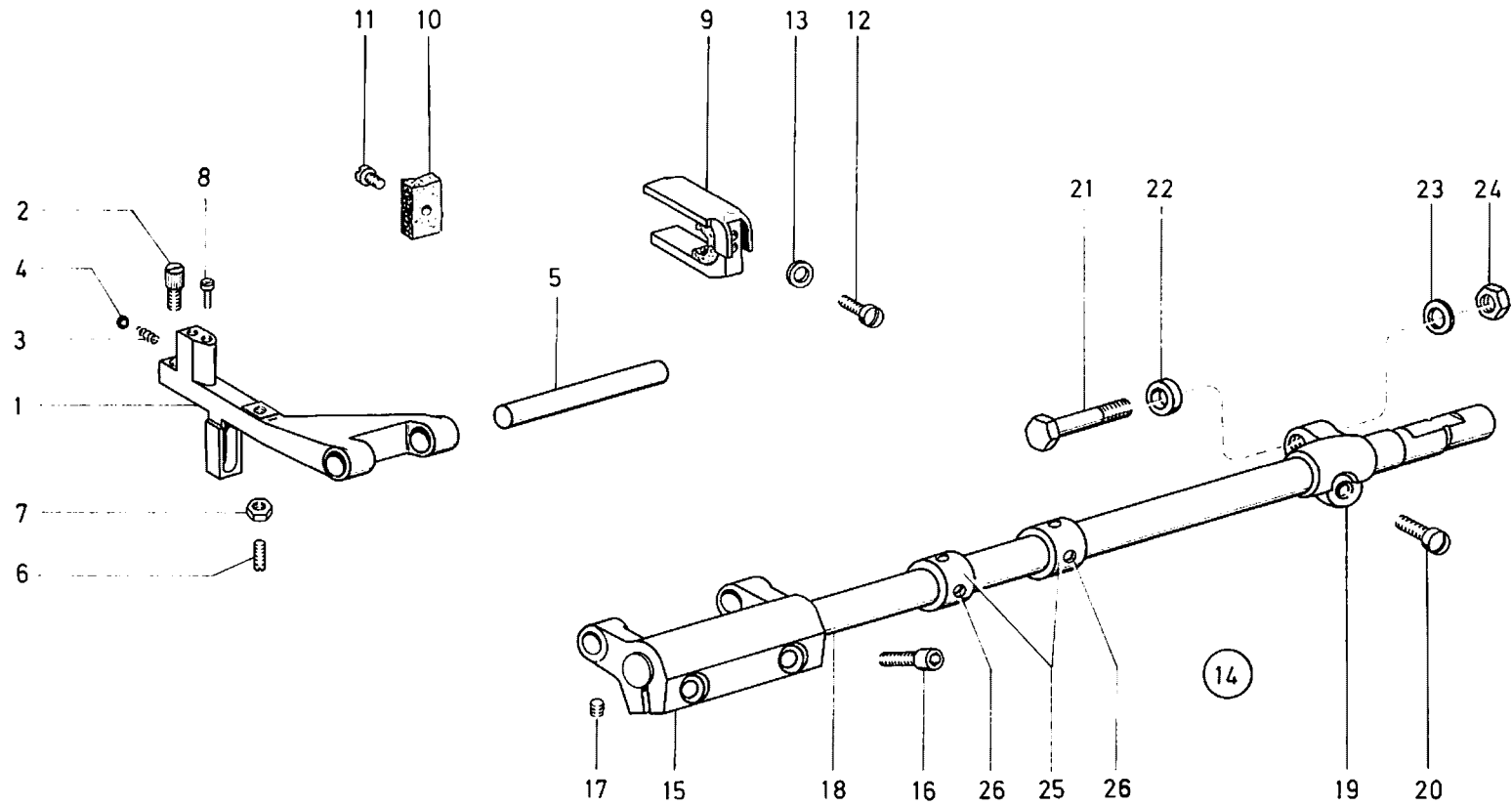




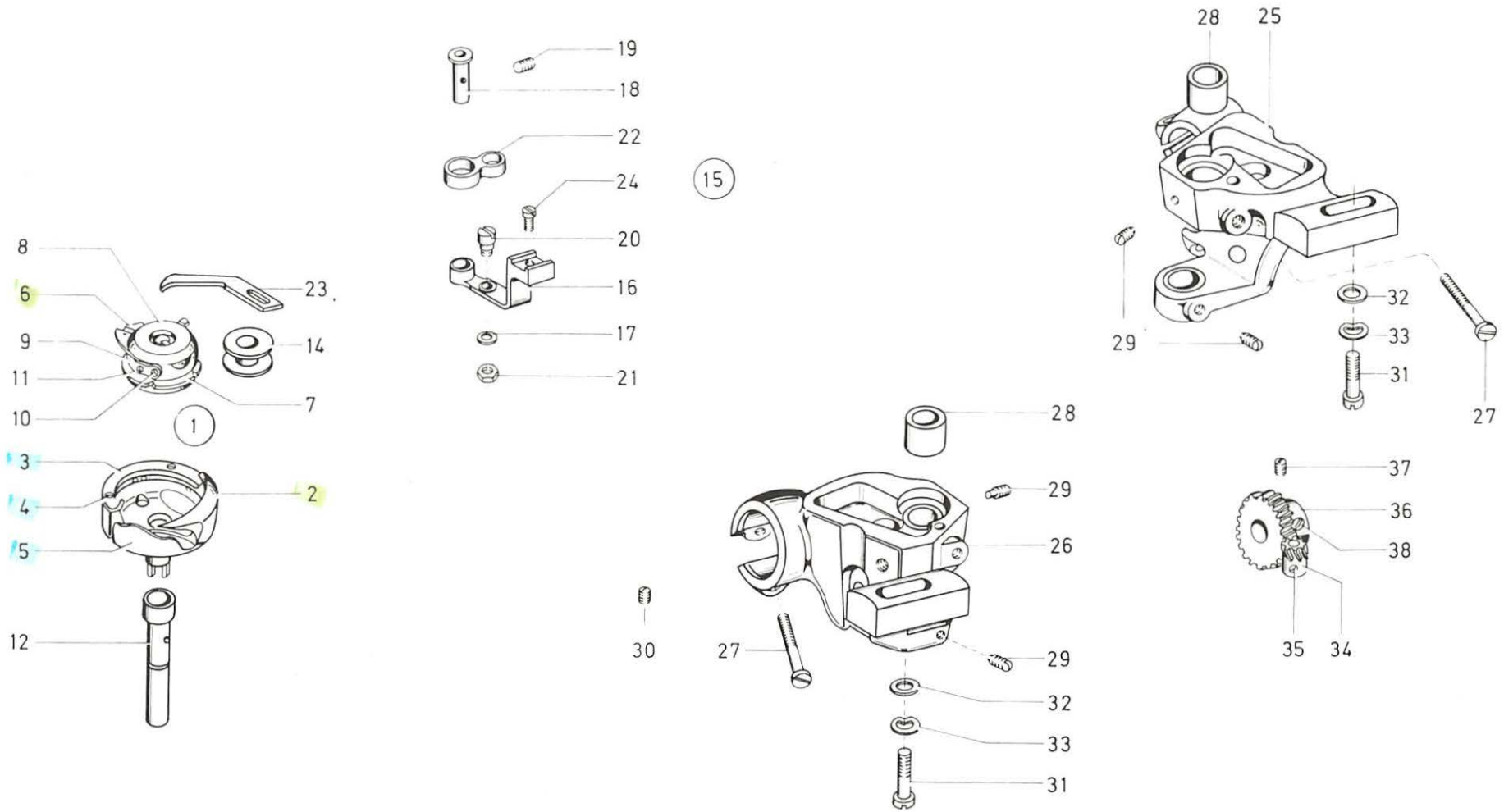
Pos. Det.	Teile Nr. Part No.	Benennung	Denomination	Pos. Det.	Teile Nr. Part No.	Benennung	Denomination	Pos. Det.	Teile Nr. Part No.	Benennung	Denomination
1	380282	Zugstange kpl. (best. aus Pos. 2, 3 und 4)	Traction rod cpl. (consisting of pos. 2, 3 and 4)	36	216354	Zyl.-Schraube	Cyl. head screw				
2	380283	Zugst.-Schaft	Traction rod shaft	37	3808842	Halteblech	Retaining plat				
3	380286	Winkelgelenk	Angle joint	38	21150214	Spann.-Scheibe	Tension disk				
4	MGB/7d	6kt.-Mutter	Hexagonal nut	39	114202	Stegscheibe	Stay disk				
5	380289	Scheibe	Washer	40	00479	Spannungsfeder	Tension spring				
6	380261	Schaltstoß kpl. (best. aus Pos. 7 bis 14)	Switch latch cpl. (consisting of pos. 7 up to 14)	41	211482	Reguliermutter	Adjusting nut				
7	380262	Schalt.-Gehäuse	Switch housing	42	3808856	Auslöseblech	Releasing plate				
8	380263	Schaltbolzen	Indexing bolt	43	249151	Ansatzschraube	Shoulder screw				
9	531481	Gewindestift	Threaded stud	44	252604	Auslösestift	Detent pin				
10	380265	Führungsstift	Guide pin	45	216556	Nasenscheibe	Nose washer				
11	380266	Federbolzen	Spring bolt	46	2111012	Kapsel	Capsule				
12	380267	Druckfeder	Pressure spring	47	2111015	Anzugsfeder	Draw spring				
13	380268	Federbolzen	Spring bolt	48	216507	Spannhülse	Clamping sleeve				
14	380270	Verschl.-Schraube	Screw plug	49	216508	Linsenschraube	Fillister head screw				
15	380274	Schalt.-Lager	Switch bearing	50	380235	Ausschalthebel	Circuit breaker lever				
16	380275	Unterlegscheibe	Washer	51	270147	Ansatzschraube	Shoulder screw				
17	370330	Lagerdeckel	Bearing cover	52	380237	Druckfeder	Pressure spring				
18	5571532	Zyl.-Schraube	Cyl. head screw	53	241235	Auslösestift	Detent pin				
19	380291a	Schalthebel kpl. (best. aus Pos. 20 bis 23)	Control lever cpl. (consisting of pos. 20 up to 23)	54	380239	Schaftschraube	Headless spring				
20	380293a	Schalthebel	Control lever	55	237202	6kt.-Mutter	Hexagonal nut				
21	380296	Welle	Shaft	56	380241	Druckfeder	Pressure spring				
22	93019210	Spannstift	Dowel pin	57	024275	Scheibe	Washer				
23	380298	Anschl.-Schraube	Stop-screw	58	15-2/264	Linsenschraube	Fillister head screw				
24	3804	Lagerbock	Pillow bock	59	249161	Linsenschraube	Fillister haed screw				
25	216123	Zyl.-Schraube	Cyl. head screw	60	249166	Fadenführung	Thread guidance				
26	249136	Fadenführung	Thread guidance	61	249168	Fadenführung	Thread guidance				
27	021185	Linsenschraube	Fillister head screw	62	2411067	Fadenführung	Thread guidance				
28	380301	Übertr. Heb. kpl. (mit Pos. 29)	Transmission lever cpl. (with pos. 29)	63	249167	Zyl.-Schraube (zu Pos. 60, 61, 62)	Cyl. head screw (to pos. 60, 61, 62)				
29	531471	Gewindestift	Threaded stud								
30	380253	Frontplatte	Front panel								
31	052861	Federscheibe	Spring washer								
32	3807	Lagerplatte	Bearing plate								
33	902602	Zyl.-Schraube	Cyl. head screw								
34	380651k	Fadenspannung kpl. (best. aus Pos. 35 bis 52)	Thread tension cpl. (consisting of pos. 35 up to 52)								
35	249163	Fadenführung	Thread guidance								



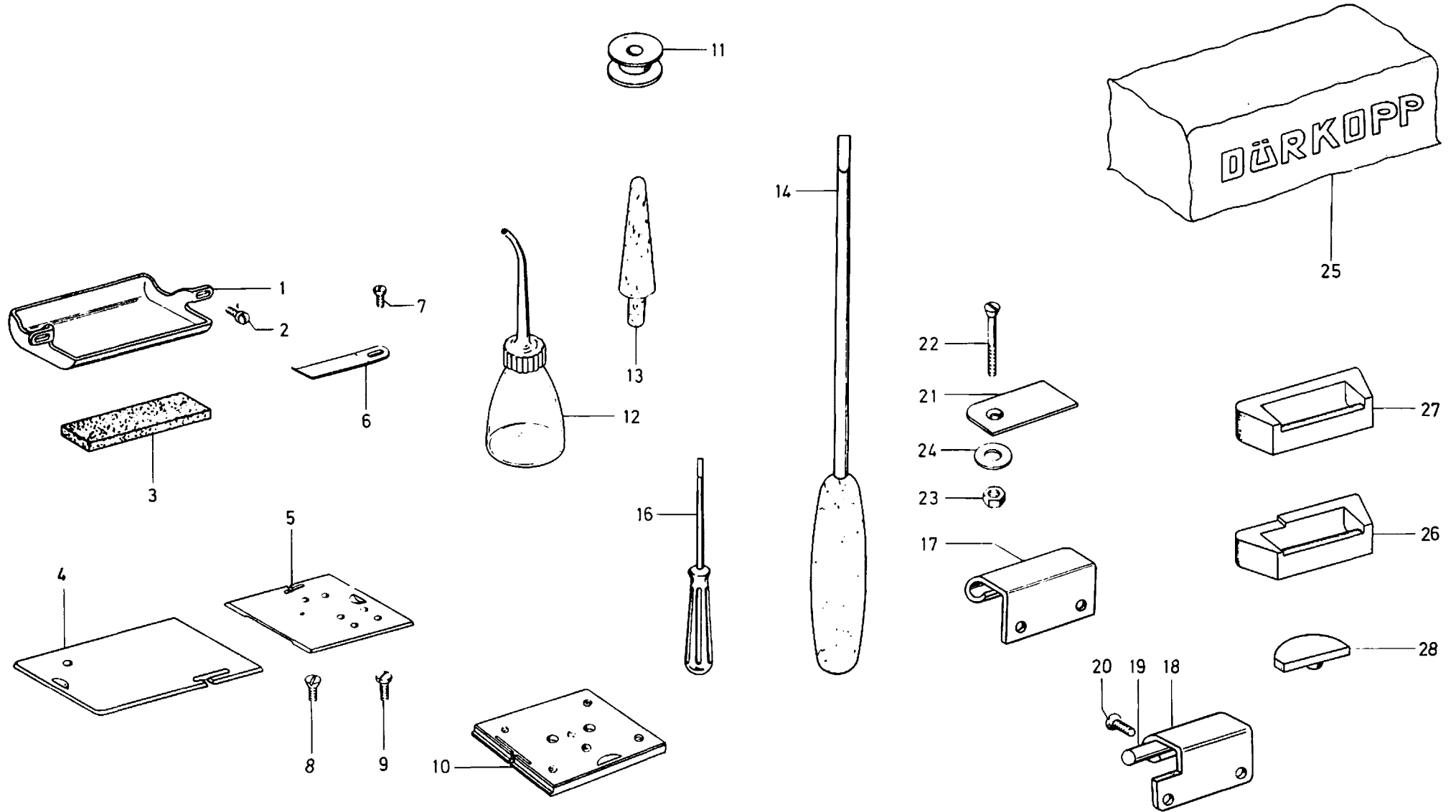
Pos. Det.	Teile Nr. Part No.	Benennung	Denomination	Pos. Det.	Teile Nr. Part No.	Benennung	Denomination	Pos. Det.	Teile Nr. Part No.	Benennung	Denomination
1	380328k	Transp. Wel. kpl. (best. aus Pos. 2 bis 5)	Transporting shaft cpl. (consisting of pos. 2 up to 5)	34	380622	Spannungsplatte	Tension plate				
2	239109	Transp. Welle	Transporting shaft	35	911442	Linsenschraube	Fillister head screw				
3	380331	Gleitstein	Sliding block	36	380626	Bolzen	Bolt				
5	055276	Gewindestift	Threaded stud	37	092186	Gewindestift	Threaded stud				
6	380335	Winkel	Angle	38	092210	Spann. Scheibe	Tension disk				
7	216354	Zyl.-Schraube	Cyl. head screw	39	01279	Stegscheibe	Stay disk				
8	249244	Schutzkappe	Protective cap	40	00479	Spannungsfeder	Tension spring				
9	249279	Transportstange	Transporting rod	41	01281	Rändelmutter	Knurled nut				
10	241318	Lagerschraube	Bearing screw	42	252604	Auslösestift	Detent pin				
11	249230	6kt.-Mutter	Hexagonal nut	43	380633	Auslöseblech	Releasing plate				
12	249277	Schubstange kpl. (mit Pos. 13 und 14)	Push rod cpl. (with pos. 13 and 14)	44	249151	Ansatzschraube	Shoulder screw				
13	249214k	Wechselscheibe	Alternating disc	45	56068	Fad. Führ. Winkel	Thread guidance angle				
14	249220k	Exzenterstein	Eccentric block	46	9335713	Zyl.-Schraube (zu Pos. 45 und 47)	Cyl. head screw (to pos. 45 and 47)				
15	249217k	Schubexzenter kpl. (mit Pos. 16 und 17)	Push eccentric cpl. (with pos. 16 and 17)	47	380637	Lasche	Shackle				
16	02128	Gewindestift	Threaded stud	48	380641	Hebel	Lever				
17	02159	Gewindestift	Threaded stud	49	211582	Ansatzschraube	Shoulder screw				
18	241276	Stichstellhebel	Stitch regulator lever	50	5661294	Tellerfeder	Cup spring				
19	055320	Ansatzschraube	Shoulder screw	51	380646	Auslösehebel	Engaging lever				
20	241574	Skalablech	Scale plate	52	21698	Zyl.-Schraube	Cyl. head screw				
21	021244	Senkschraube	Counter sunk screw	53	5691895	Scheibe	Washer				
22	241279k	Stichst. Gr. kpl. (mit Pos. 54 bis 58)	Stitch regulator handle cpl. (with pos. 54 up to 58)	54	204922	Stichst. Stift	Stitch regulator pin				
23	249667k	S.H. Einrichtung kpl. (best. aus Pos. 24 bis 30)	Stitch regulator device cpl. (consisting of pos. 24 up to 30)	55	241283	Führungsblech	Guide plate				
24	249667	Führungsblech	Guide plate	56	204927	Druckfeder	Pressure spring				
25	04378	Zyl.-Schraube	Cyl. head screw	57	204928	Stahlkugel	Steel ball				
26	249672	Stichst.-Stange	Stitch regulator rod	58	204925	Stellmutter	Adjusting nut				
27	255129	Sicher.-Scheibe	Safety washer	59	244604a	Scheibe	Washer				
28	249669k	Stelling kpl. (mit Pos. 29)	Set collar cpl. (with pos. 29)	60	241320	Scheibe	Washer				
29	249161	Zyl.-Schraube	Cyl. head screw								
30	204627	Zugfeder	Tension spring								
31	241310	Transp.-Hebel kpl. (mit Pos. 32)	Feeding lever cpl. (with pos. 32)								
32	35192	Zyl.-Schraube	Cyl. head screw								
33	380645	Fa.-Spannung kpl. (best. aus Pos. 34 bis 53)	Thread tension cpl. (consisting of pos. 34 up to 53)								



Pos. Det.	Teile Nr. Part No.	Benennung	Denomination	Pos. Det.	Teile Nr. Part No.	Benennung	Denomination	Pos. Det.	Teile Nr. Part No.	Benennung	Denomination
1	249261k	Tpt.-Halter kpl. (mit Pos. 2 bis 5)	Feeder support cpl. (with pos. 2 up to 5)								
2	249274	Schraube	Screw								
3	021256	Fadenklemmfeder	Thread clamping								
4	204928	Stahlkugel	Steel ball								
5	249258a	Haltebolzen	Retaining bolt								
6	249269	Gewindestift	Threaded stud								
7	249270	6kt.-Mutter	Hexagonal nut								
8	249271	Zyl.-Schraube	Cyl. head screw								
9	225449	Exz.-Gabel kpl. (mit Pos. 10 u. 11)	Eccentric fork cpl. (with pos. 10 and 11)								
10	249265	Filzteil	Felt								
11	012102	Zyl.-Schraube	Cyl. head screw								
12	021185	Zyl.-Schraube	Cyl. head screw								
13	249264a	Scheibe	Washer								
14	249249	Schubwelle kpl. (mit Pos. 15)	Gear shaft cpl. (with pos. 15)								
15	3807306	Gabelhebel kpl. (mit Pos. 16 u. 17)	Forked lever cpl. (with pos. 16 and 17)								
16	556362	Zyl.-Schraube	Cyl. head screw								
17	70220	Gewindestift	Threaded stud								
18	249250a	Schubwelle	Gear shaft								
19	249281	Schubhebel kpl. (mit Pos. 20)	Gear lever cpl. (with pos. 20)								
20	650292	Linsenschraube	Fillister head screw								
21	249282	6kt.-Schraube	Hexagonal screw								
22	249282a	Ring	Ring								
23	557263	Scheibe	Washer								
24	MG43/408	6kt.-Mutter	Hexagonal nut								
25	249251k	Stelling kpl. (mit Pos. 26)	Set collar cpl. (with pos. 26)								
26	24916	Gewindestift	Threaded stud								

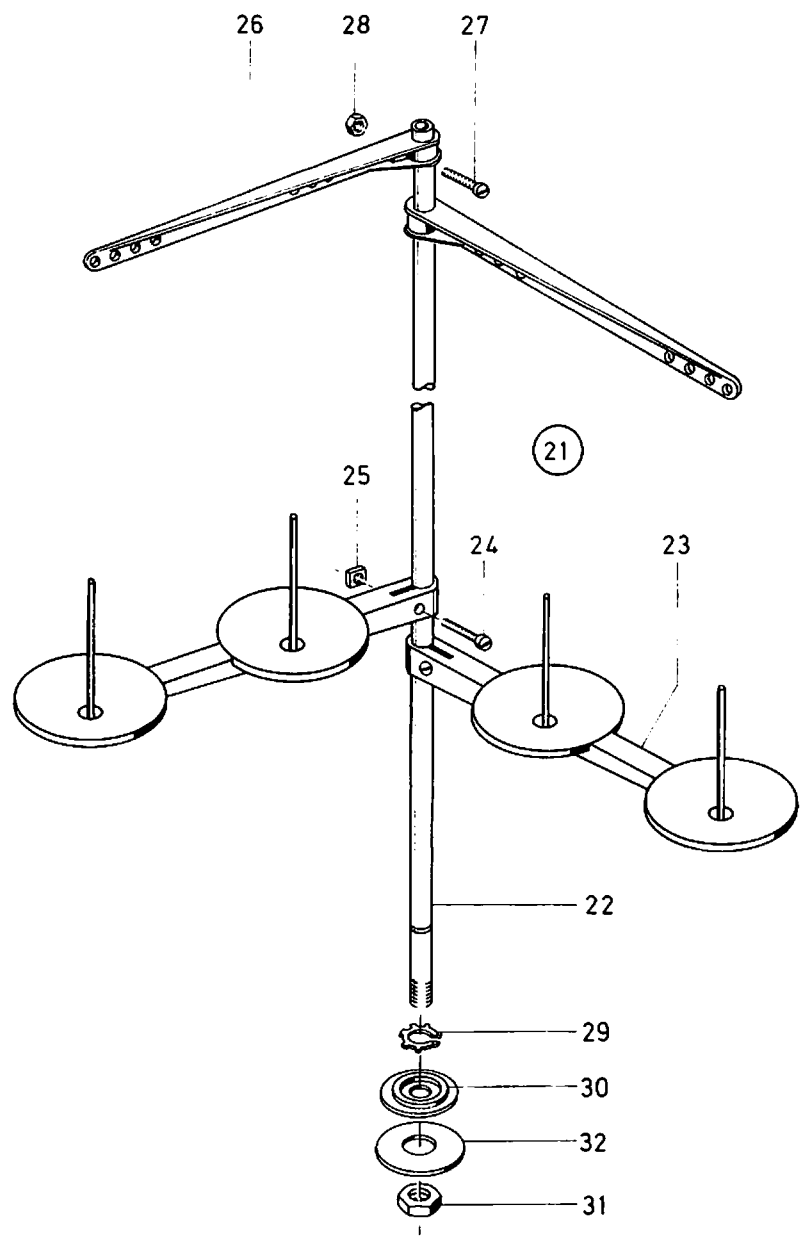
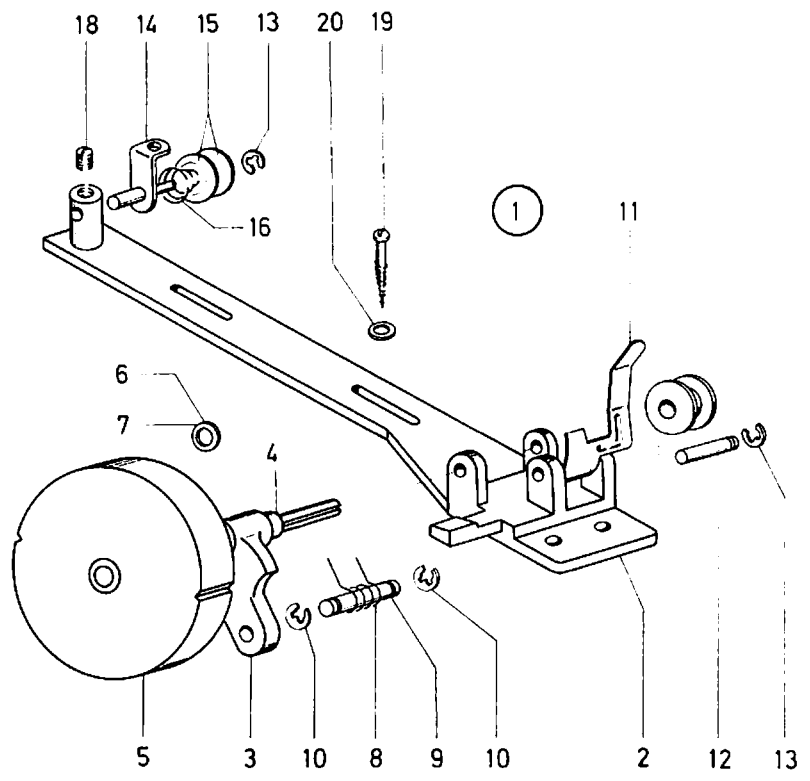


Pos. Det.	Teile Nr. Part No.	Benennung	Denomination	Pos. Det.	Teile Nr. Part No.	Benennung	Denomination	Pos. Det.	Teile Nr. Part No.	Benennung	Denomination
1	380492	Greifer kpl. (best. aus Pos. 2 u. 6)	Hook cpl. (consisting of pos. 2 and 6)	35	249341	Gewindestift	Threaded stud				
2	3808105	Greifer (mit Pos. 3, 4 und 5)	Hook (with pos. 3, 4 and 5)	36	249320k	Schraub. Rad kpl. (mit Pos. 37 u. 38)	Helical gear wheel cpl. (with pos. 37 and 38)				
3	3808106	Greiferdeckel	Hook cover	37	249321	Gewindestift	Threaded stud				
4	249359	Senkschraube	Countersunk screw	38	249322	Gewindestift	Threaded stud				
5	5491310	Schutzblech	Guard plate								
6	380507	Spulengeh. kpl. (best. aus Pos. 7 und 8)	Bobbin case cpl. (consisting of pos. 7 and 8)								
7	249362k	Spulengeh. Untt.	Lower bobbin case								
8	380508	Spulengeh. Obt. (mit Pos. 9, 10, 11)	Upper bobbin case (with pos. 9, 10, 11)								
9	3803847a	Spannungsfeder	Tension spring								
10	249371	Zyl.-Schraube	Cyl. head screw								
11	2386803	Senkschraube	Countersunk screw								
12	249594	Exz.-Achse	Eccentric shaft								
14	249372	Spule	Bobbin								
15	249342k	Öffn.-Hebel kpl. (best. aus Pos. 16, 17, 18, 20 u. 21)	Opener lever cpl. (consisting of pos. 16, 17, 18, 20 and 21)								
16	249342	Öffn.-Hebel	Opener lever								
17	249342a	Scheibe	Washer								
18	249343	Bolzen	Bolt								
19	024214	Gewindestift	Threaded stud								
20	249348	Gelenkbolzen	Hinge pin								
21	249349	6kt.-Mutter	Hexagonal nut								
22	249351	Exzenterhebel	Eccentric lever								
23	249346	Öffnerfinger	Opener finger								
24	092111	Zyl.-Schraube	Cyl. head screw								
25	249329k	Greiferbock kpl. (mit Pos. 27, 28 u. 29)	Hook support cpl. (with pos. 27, 28 and 29)								
26	249330k	Greiferbock kpl. (mit Pos. 27, 28 u. 29)	Hook support cpl. (with pos. 27, 28 and 29)								
27	249331	Zyl.-Schraube	Cyl. head screw								
28	249335	Lagerbuchse	Bearing bush								
29	078125	Gewindestift	Threaded stud								
30	24916	Gewindestift	Threaded stud								
31	0764	Zyl.-Schraube	Cyl. head screw								
32	241320	Scheibe	Washer								
33	38077	Pass.-Scheibe	Adjusting washer								
34	249340k	Schraub. Rad kpl. (mit Pos. 35)	Helical gear wheel cpl. (with pos. 35)								

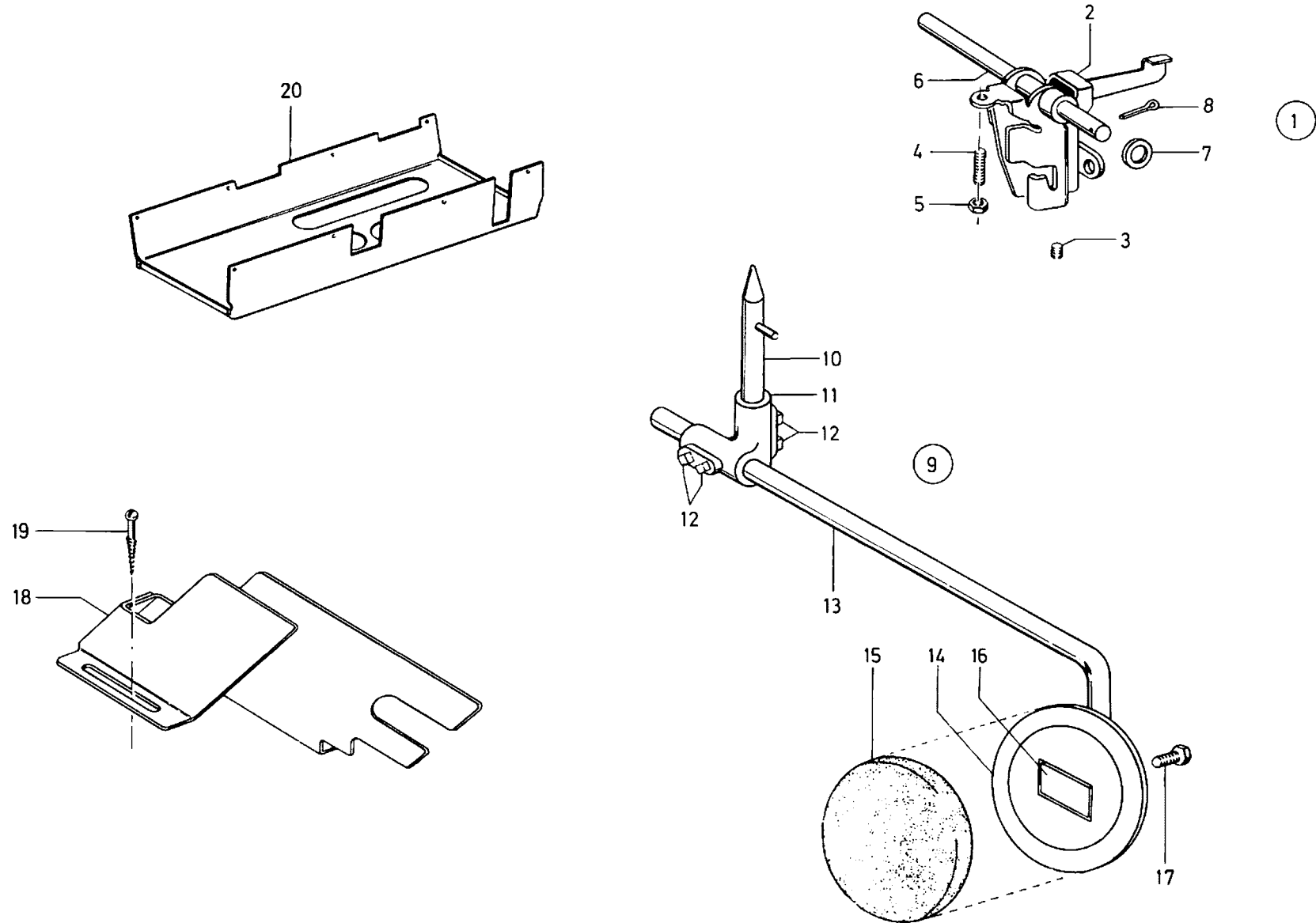




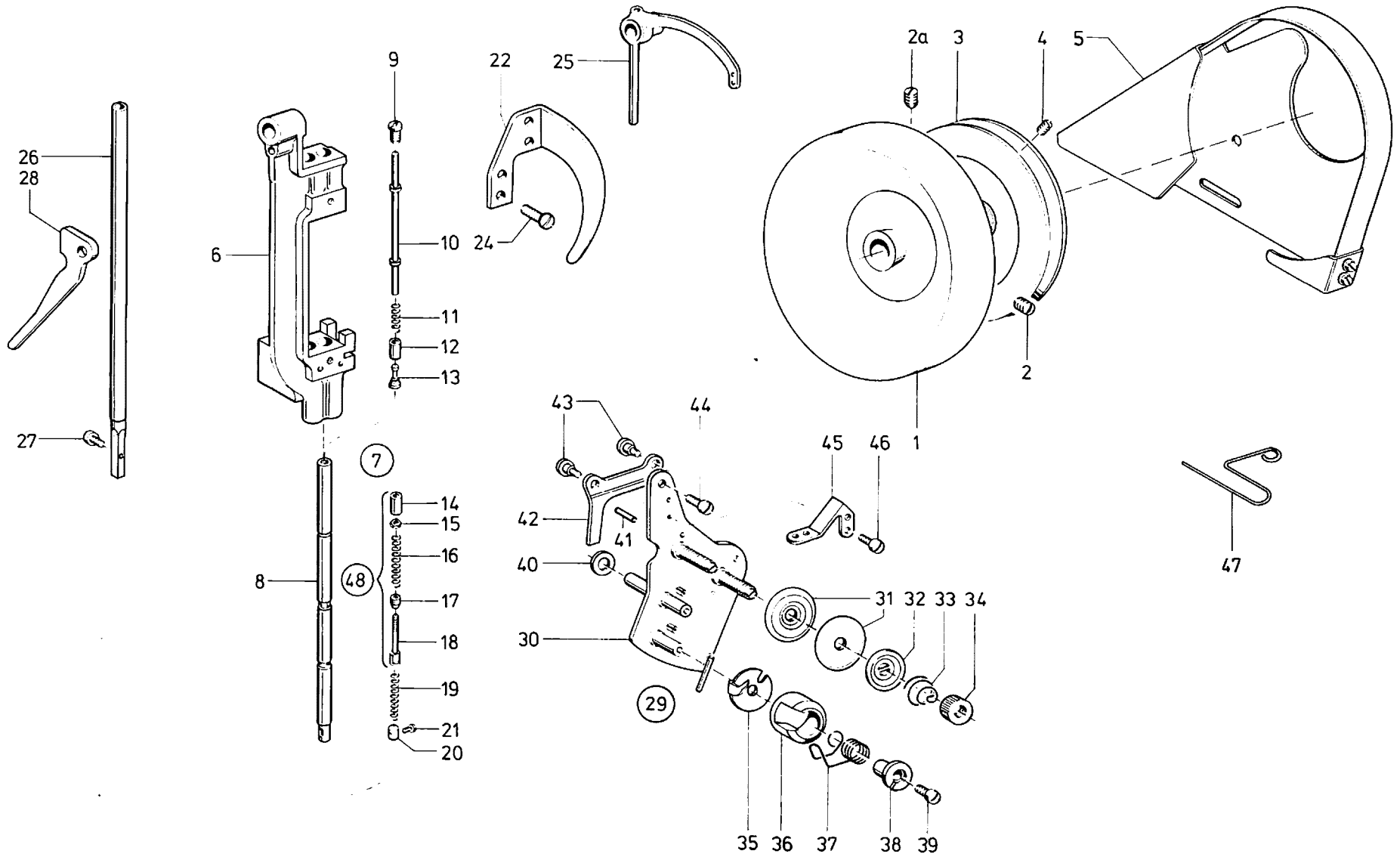
Pos. Det.	Teile Nr. Part No.	Benennung	Denomination	Pos. Det.	Teile Nr. Part No.	Benennung	Denomination	Pos. Det.	Teile Nr. Part No.	Benennung	Denomination
1	249323	Oelfangschale	Oil trap								
2	15-2/264	Zyl.-Schraube	Cyl. head screw								
3	249325	Filzteil	Felt								
4	249302	Schieber	Slide								
5	241370	Schieber	Slide								
6	240281	Blattfeder	Leaf spring								
7	05272	Zyl.-Schraube	Cyl. head screw								
8	114136	Senkschraube	Countersunk screw								
9	07563	Zyl.-Schraube	Cyl. head screw								
10	249379	App.-Platte	Mounting plate								
11	249372	Spule	Bobbin								
12	052369	Oelkanne	Oil can								
13	052328	Holzstütze	Wooden support								
14	App. 53	Schraubendreher	Screw driver								
16	App. 56	Schraubendreher	Screw driver								
17	211248	Scharnier	Hinge								
18	239509k	Scharnier kpl. (mit Pos. 19)	Hinge cpl. (with pos. 19)								
19	523464	Stellbolzen	Regulating bolt								
20	211249	Senkschraube	Countersunk screw								
21	700441	Halteblech	Holding plate								
22	240969	Senkschraube	Countersunk screw								
23	72042a	6kt.-Mutter	Hexagonal nut								
24	700444	Scheibe	Washer								
25	App. 301	Schutzhülle	Protective cover								
26	70056	Scharnier-Untt.	Hinge lower part								
27	70054	Scharnier-Untt.	Hinge lower part								
28	70055	Gummiecke	Rubber support								



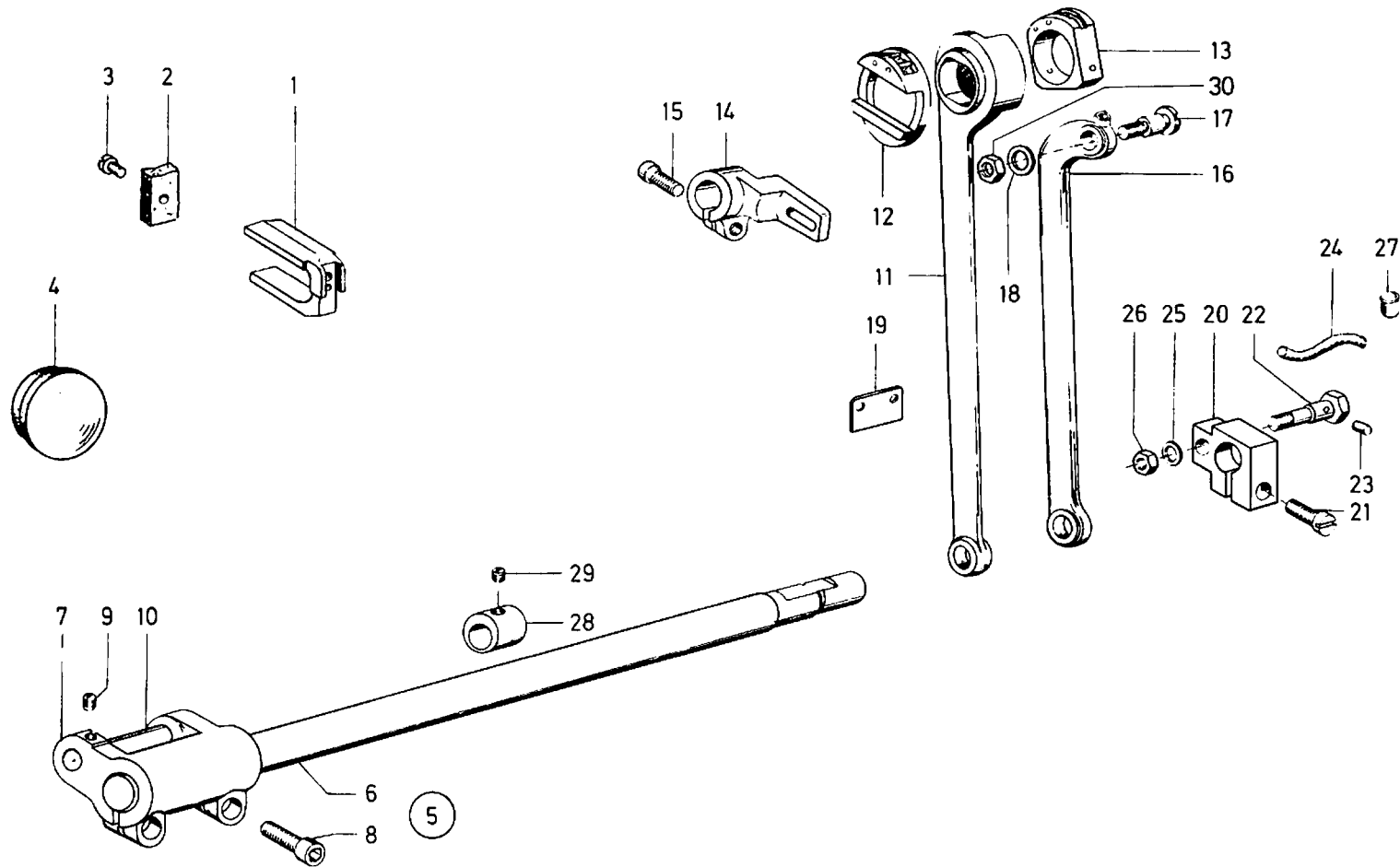
Pos. Det.	Teile Nr. Part No.	Benennung	Denomination	Pos. Det.	Teile Nr. Part No.	Benennung	Denomination	Pos. Det.	Teile Nr. Part No.	Benennung	Denomination
1	238621	Spuler kpl. (best. aus Pos. 2 bis 18)	Bobbin winder cpl. (consisting of pos. 2 up to 18)								
2	238622	Spuler-Unterteil	Bobbin winder lower part								
3	052144	Spuler-Oberteil	Bobbin winder upper part								
4	040269	Spulerspindel	Bobbin spindle								
5	052146	Spulerrad	Bobbin winder wheel								
6	65072	Scheibe	Washer								
7	244604a	Scheibe	Washer								
8	052151	Feder	Spring								
9	238629	Bolzen	Bolt								
10	211100a	Sicher.-Scheibe	Safety washer								
11	052150	Spulerklappe	Bobbin case flap								
12	238632	Bolzen	Bolt								
13	570138	Sicher.-Scheibe	Safety washer								
14	238635	Fadenführung	Thread guide								
15	021190	Scheibe	Washer								
16	052678a	Feder	Spring								
18	21652	Gewindestift	Threaded stud								
19	7101450	Holzschraube	Wood screw								
20	024275	Scheibe	Washer								
21	270678	Garnständer kpl. (best. aus Pos. 22 bis 32)	Thread reel holder cpl. (consisting of pos. 22 up to 32)								
22	911674	Garnständ.-Rohr	Thread unwinder tube								
23	912701	Garnhalter kpl. (mit Pos. 24 u. 25)	Thread holder cpl. (with pos. 24 and 25)								
24	912705	Zyl.-Schraube	Cyl. head screw								
25	912706	4kt.-Mutter	Square head nut								
26	213754	Fadenführ. kpl. (mit Pos. 27 und 28)	Thread guide cpl. (with pos. 27 and 28)								
27	211373	Zyl.-Schraube	Cyl. head screw								
28	MG8/7d	6kt.-Mutter	Hexagonal nut								
29	2441066	Sicher.-Ring	Safety ring								
30	2441067	Scheibe	Washer								
31	7449056	6kt.-Mutter	Hexagonal nut								
32	2441068	Scheibe	Washer								



Pos. Det.	Teile Nr. Part No.	Benennung	Denomination	Pos. Det.	Teile Nr. Part No.	Benennung	Denomination	Pos. Det.	Teile Nr. Part No.	Benennung	Denomination
1	239533k	Winkelhebel kpl. (mit Pos. 2 bis 5)	Bent lever cpl. (with pos. 2 up to 5)								
2	239533	Winkelhebel	Bent lever								
3	21652	Gewindestift	Threaded stud								
4	223448	Gewindestift	Threaded stud								
5	MG43/408	6kt.-Mutter	Hexagonal nut								
6	223444	Tragwelle	Supporting shaft								
7	216216	Scheibe	Washer								
8	249674	Splint	Split pin								
9	223459k	Kniehebel kpl. (best. aus Pos. 10 bis 17)	Knee lever cpl. (consist- ing of pos. 10 up to 17)								
10	223450k	Kuppelachse	Coupling shaft								
11	223452k	Verbind.-Kloben	Connecting block								
12	720131	4kt.-Schraube	Square head screw								
13	223454	Stellwinkel	Adjusting angle								
14	223505	Knieteller kpl. (mit Pos. 15)	Knee plate cpl. (with pos. 15)								
15	223473	Knietel.-Polster	Knee plate pad								
16	223507	Kloben kpl. (mit Pos. 17)	Block cpl. (with pos. 17)								
17	216542	6kt.-Schraube	Hexagonal screw								
18	238531	Riemenschutz kpl. (mit Pos. 19)	Belt guard cpl. (with pos. 19)								
19	713302	Holzschraube	Wood screw								
20	249440	Ölblech	Oil tray								

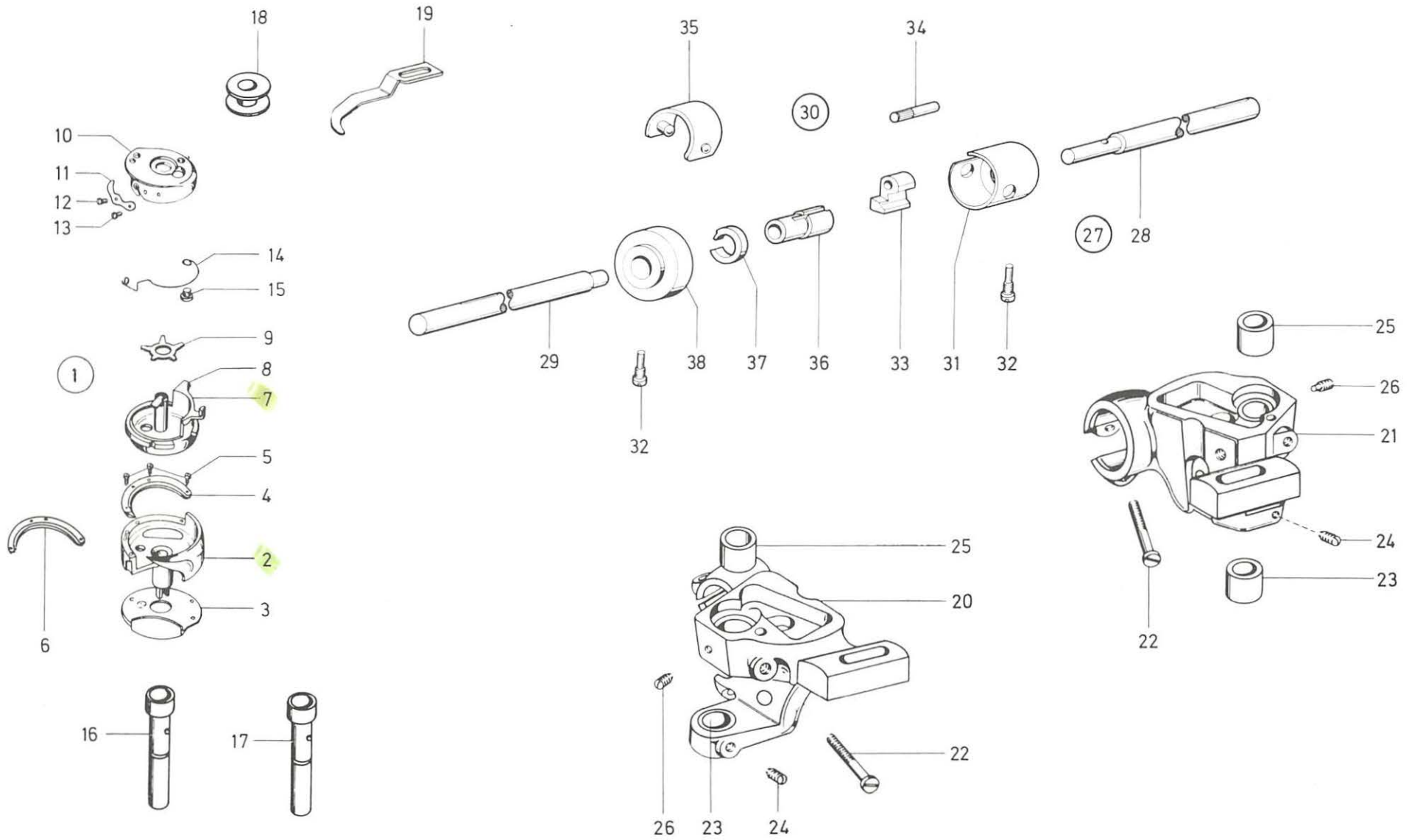




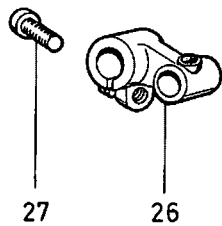
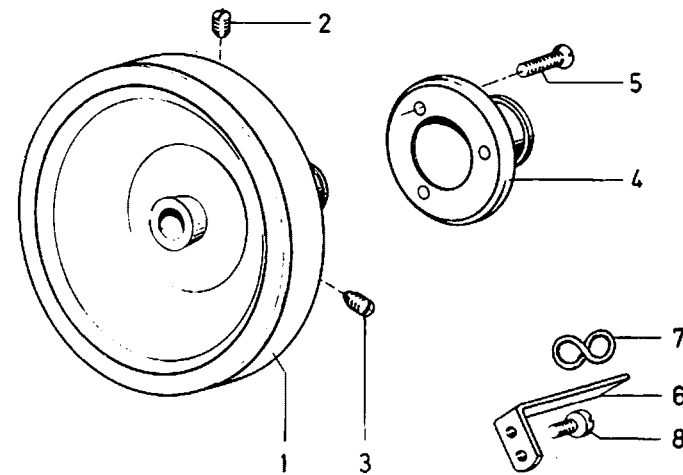
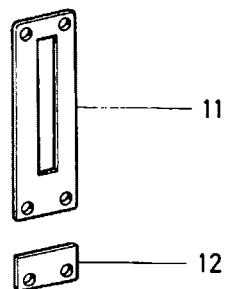
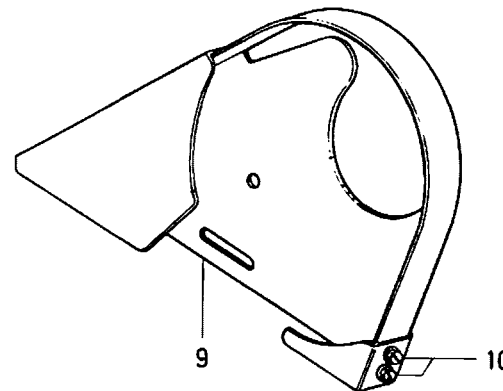
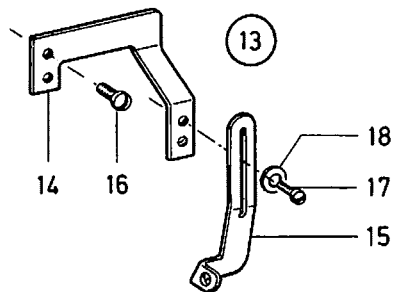
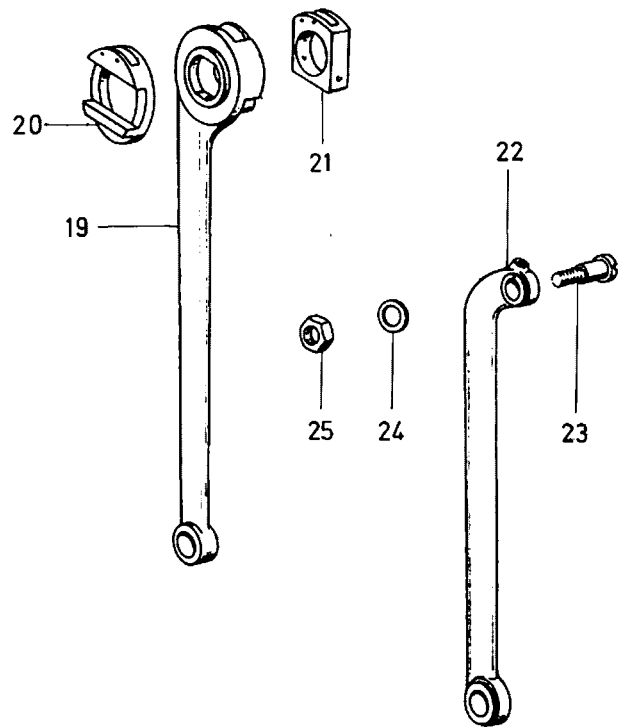




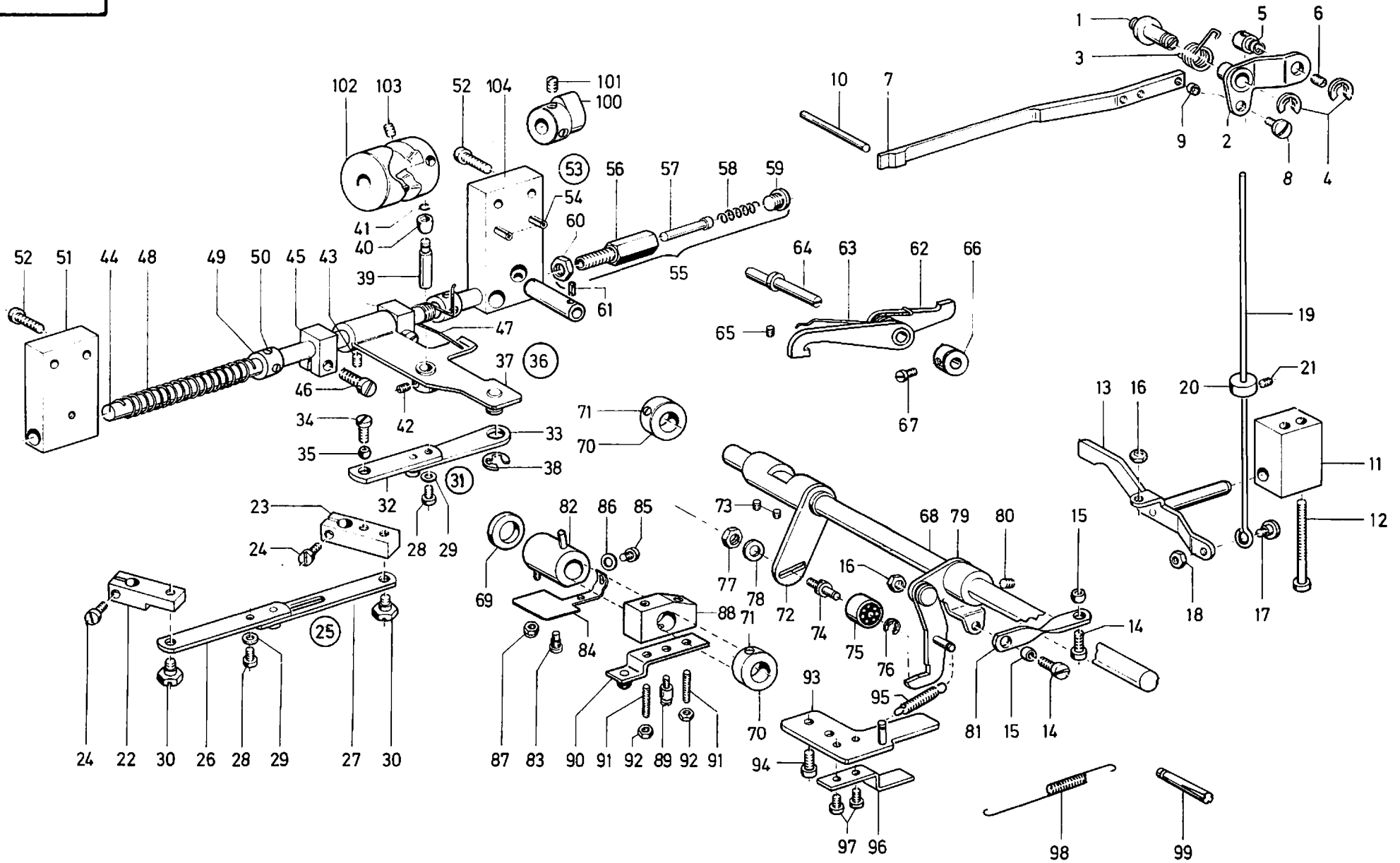
Pos. Det.	Teile Nr. Part No.	Benennung	Denomination	Pos. Det.	Teile Nr. Part No.	Benennung	Denomination	Pos. Det.	Teile Nr. Part No.	Benennung	Denomination
		<b>Besondere Teile der DÜRKOPP 380-535, -585</b>	<b>Special parts for DÜRKOPP 380-535, -585</b>								
1	225449	Exzentergabel kpl. (mit Pos. 2 u. 3)	Eccentric fork cpl. (with pos. 2 and 3)								
2	249265	Filzteil	Felt								
3	012102	Zyl.-Schraube	Cyl. head screw								
4	541292	Hutstopfen	Cap plug								
5	3807297	Schubwelle kpl. (best. aus Pos. 6 u. 7)	Gear shaft cpl. (con- sisting of pos. 6 and 7)								
6	3807297a	Schubwelle	Gear shaft								
7	3807306	Gabelhebel kpl. (mit Pos. 8 u. 9)	Forked lever cpl. (with pos. 8 and 9)								
8	556362	Zyl.-Schraube	Cyl. head screw								
9	70220	Gewindestift	Threaded stud								
10	249258a	Haltebolzen	Retaining bolt								
11	2391891	Schubstange kpl. (mit Pos. 12 u. 13)	Push rod cpl. (with pos. 12 and 13)								
12	249214k	Wechselscheibe	Alternating disc								
13	249220k	Exzenterstein	Eccentric block								
14	2411299	Transp.-Hebel kpl. (mit Pos. 15)	Feeding lever cpl. * (with pos. 15) *								
15	35192	Schraube	* Screw *								
16	2391896	Transp.-Stange	* Transporting rod *								
17	241318	Ansatzschraube	* Shoulder screw *								
18	241320	Scheibe	* Washer *								
19	2411320	Anschlagblech	* Stop plate *								
20	3807294	Kloben kpl. (mit Pos. 21)	Block cpl. (with pos. 21)								
21	21131	Zyl.-Schraube	Cyl. head screw								
22	3807298	Schraube kpl. (mit Pos. 23 bis 26)	Screw cpl. (with ** pos. 23 up to 26) **								
23	211416	Ölfilz	** Oil felt **								
24	21640	Öldocht	** Oil wick **								
25	557263	Scheibe	** Washer **								
26	216660	6kt.-Mutter	** Hexagonal nut **								
27	219321	Verschlusskappe	Cap								
28	240267k	Hubexzenter kpl. (mit Pos. 29)	Lifting eccenter cpl. (with pos. 29)								
29	301313	Gewindestift	Threaded stud								
30	249230	6kt.-Mutter	Hexagonal nut								
		** Nicht für Kl. 380-535 **	** Not for Cl. 380-535								
		* Nicht für Kl. 380-585 *	* Not for Cl. 380-585								



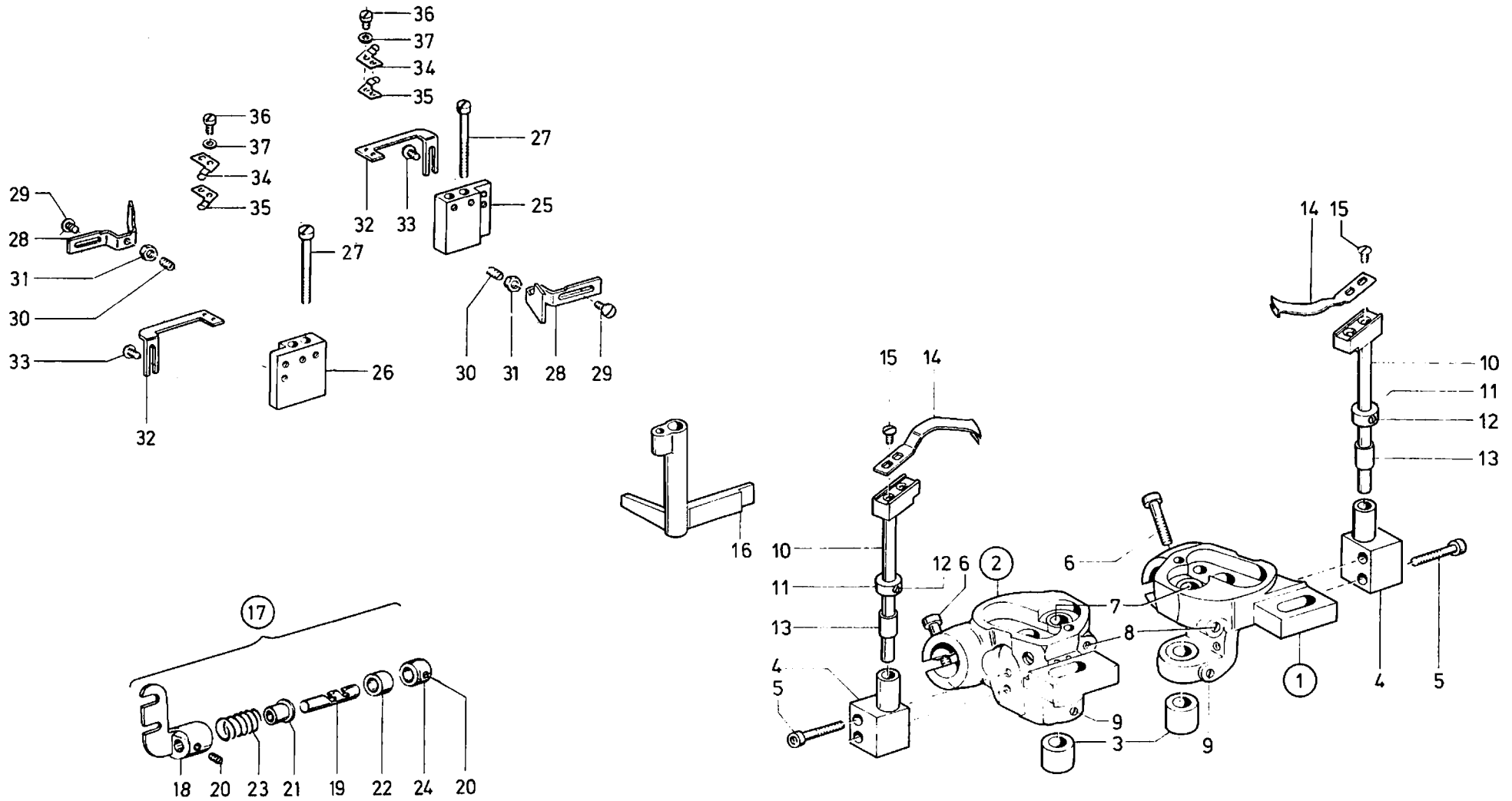
Pos. Det.	Teile Nr. Part No.	Benennung	Denomination	Pos. Det.	Teile Nr. Part No.	Benennung	Denomination	Pos. Det.	Teile Nr. Part No.	Benennung	Denomination
		<b>Besondere Teile der DÜRKOPP 380-535, -585</b>	<b>Special parts for DÜRKOPP 380-535, -585</b>	32	2231153	Schraube	Screw				
				33	2231154	Kupplungshebel	Coupling lever				
				34	2231155	Kuppl. Bolzen	Coupling bolt				
				35	2231156k	Kuppl. Feder	Coupling spring				
1	3803831	Greifer kpl. (best. aus Pos. 2 und 7)	Hook cpl. (consisting of pos. 2 and 7)	36	2231158	Kupplungsbuchse	Coupling bush				
2	2451642	Greifer (mit Pos. 3–5)	Hook (with pos. 3–5)	37	2231159	Sperring	Safety ring				
3	2451644	Schutzblech	Guard plate	38	2231160k	Stellring kpl. (mit Pos. 32)	Set collar cpl. (with pos. 32)				
4	2451646	Greiferb.-Deckel	Hook cover								
5	211919	Zyl.-Schraube	Cyl. head screw								
6	2451645	Greiferb. Deckel	Hook cover								
7	3803838	Spulengeh. kpl. (mit Pos. 8–15)	Bobbin case cpl. (with pos. 8–15)								
8	2451649	Spulengeh. Untt.	Lower bobbin case								
9	244985	Sternscheibe	Star washer								
10	3803845	Spulengeh. Obt.	Upper bobbin case								
11	3803847 <sub>a</sub>	Spannungsfeder	Tension spring								
12	3803849	Senkschraube	Countersunk screw								
13	2451658	Senkschraube	Countersunk screw								
14	3803851	Rückholfeder	Return spring								
15	3803852	Zyl.-Schraube	Cyl. head screw								
16	2451631	Exzenterachse (rechts)	Eccentric axle (right hand)								
17	3803578	Exzenterachse (links)	Eccentric axle (left hand)								
18	2451660	Spule	Bobbin								
18	2451660 <sub>a</sub>	Spule (Aluminium)	Aluminic bobbin								
19	2451628	Öffnerfinger	Opener finger								
20	2451622	Greiferbock kpl. (mit Pos. 22–26)	Hook support cpl. (with pos. 22–26)								
21	3803563	Greiferbock kpl. (mit Pos. 22–26)	Hook support cpl. (with pos. 22–26)								
22	249331	Zyl.-Schraube	Cyl. head screw								
23	249335	Lagerbuchse	Bearing bush								
24	024214 <sub>a</sub>	Gewindestift	Threaded stud								
25	2386527	Lagerbuchse	Bearing bush								
26	078125	Druckschraube	Pressure screw								
27	2451107	Kupplung kpl. (best. aus Pos. 28, 29 u. 30)	Coupling cpl. (cons. of pos. 28, 29 and 30)								
28	2451109	Greiferwelle	Hook shaft								
29	2231163	Greiferwelle	Hook shaft								
30	2231151	Kupplung kpl. (best. aus Pos. 31 bis 38)	Coupling cpl. (cons. of pos. 31 up to 38)								
31	2231152	Kuppl. Gehäuse	Coupling housing								



Pos. Det.	Teile Nr. Part No.	Benennung	Denomination	Pos. Det.	Teile Nr. Part No.	Benennung	Denomination	Pos. Det.	Teile Nr. Part No.	Benennung	Denomination
		<b>Besondere Teile der DÜRKOPP 380-535, -585</b>	<b>Special parts for DÜRKOPP 380-535, -585</b>								
1	2451711	Handrad kpl. (mit Pos. 2 und 3)	Hand wheel cpl. (with pos. 2 and 3)								
2	075133	Gewindestift	Threaded stud								
3	07818	Gewindestift	Threaded stud								
4	2231739	Flansch	Flange								
5	551987	Senkschraube	Countersunk screw								
6	2386466	Anschlag	Stop								
7	216278	Rundschnurring	Round cord ring								
8	902351	Zyl.-Schraube	Cyl. head screw								
		<b>Teile von Pos. 9–27 nur für Kl. 380-585</b>	<b>Parts from pos. 9 up to 27 for Cl. 380-585 only</b>								
9	2451661	Schutzkappe kpl. (mit Pos. 10)	Protecting cap cpl. (with pos. 10)								
10	10019128	Zyl.-Schraube	Cyl. head screw								
11	3803001	Skalablech	Scale plate								
12	5491300	Anschlagblech	Stop plate								
13	3803854	Fad.-Regulator kpl. (best. aus Pos. 14–18)	Thread regulator cpl. (cons. of pos. 14 up to 18)								
14	3803855	Winkel	Angle								
15	2654018	Fadenführung	Thread guidance								
16	216775	Linsenschraube	Fillister head screw								
17	27079	Linsenschraube	Fillister head screw								
18	913629	Scheibe	Washer								
19	2391891	Schubstange kpl. (mit Pos. 20 und 21)	Push rod cpl. (with pos. 20 and 21)								
20	249214k	Wechselscheibe	Alternating disc								
21	249220k	Exzenterstein	Eccentric block								
22	2391896	Transportstange	Transporting rod								
23	241318	Schraube kpl. (mit Pos. 24 und 25)	Screw cpl. (with pos. 24 and 25)								
24	241320	Scheibe	Washer								
25	249230	6kt.-mutter	Hexagonal nut								
26	2451594	Transp.-Heb. kpl. (mit Pos. 27)	Feeding lever cpl. (with pos. 27)								
27	35192	Zyl.-Schraube	Cyl. head screw								

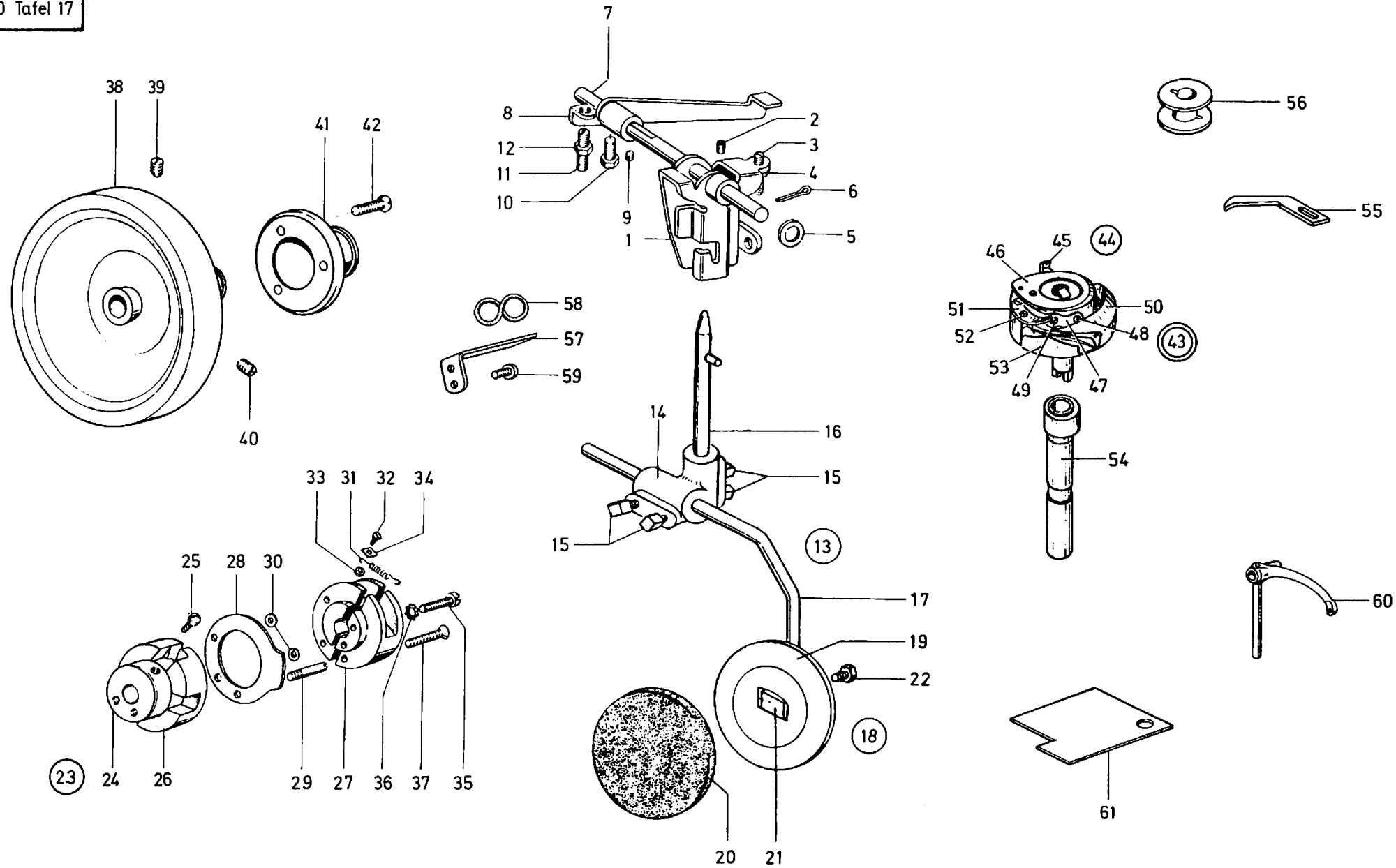


Pos. Det.	Teile Nr. Part No.	Benennung	Denomination	Pos. Det.	Teile Nr. Part No.	Benennung	Denomination	Pos. Det.	Teile Nr. Part No.	Benennung	Denomination
		<b>Besondere Teile der DÜRKOPP 380-13305 -13535</b>	<b>Special parts for DÜRKOPP 380-13305 -13535</b>	36	2386584	Schaltblech kpl. (best. aus Pos. 37, 38, 39, 42 u. 43)	Operating plate cpl. (consisting of pos. 37, 38, 39, 42 and 43)	71	70220	Gewindestift	Threaded stud
1	2386494	Bolzen	Bolt	37	2386585	Schaltblech	Operating plate	72	2386657	Hebel kpl. (mit Pos. 73)	Lever cpl. (with pos. 73)
2	2386495	Übertr.-Hebel	Transmission lever	38	211100a	Sicher. Scheibe	Safety washer	73	223646	Gewindestift	Threaded stud
3	2119506	Drehfeder	Torsion spring	39	2119647	Rollenbolzen kpl. (mit Pos. 40, 41)	Roller bolt cpl. (with pos. 40, 41)	74	21110618	Ansatzbolzen	Shoulder bolt
4	93002119	Sicher.-Scheibe	Safety washer	40	2119649	Rolle	Roll	75	21110619	Kugellager	Ball bearing
5	2119510	Klemmbolzen	Clamping bolt	41	2119650	Federring	Spring ring	76	10019239	Wellensicherung	Undulated seal
6	223648	Gewindestift	Threaded stud	42	223646	Gewindestift	Threaded stud	77	202704	6kt.-Mutter	Hexagonal nut
7	2386505	Auslösestange	Releasing rod	43	147203	Gewindestift	Threaded stud	78	5691895	Scheibe	Washer
8	10019127	Linsenschraube	Fillister head screw	44	2386611	Welle	Shaft	79	2386671	Winkelhebel kpl. (mit Pos. 80)	Bent lever cpl. (with pos. 80)
9	2132038	Abstandsbuchse	Distance sleeve	45	21110664	Kloben kpl. (mit Pos. 46)	Block cpl. (with pos. 46)	80	223646	Gewindestift	Threaded stud
10	2386513	Stift	Pin	46	2119879	Zyl.-Schraube	Cyl. head screw	81	2386685	Verb.-Lasche	Connecting shackle
11	2386731	Führungsbock	Guide stand	47	2386616	Drehfeder	Torsion spring	82	3806687	Stellring kpl. (mit Pos. 83)	Set collar cpl. (with pos. 83)
12	914419	Zyl.-Schraube	Cyl. head screw	48	2119639	Druckfeder	Pressure spring	83	2119543	Zapfenschraube	Pilot screw
13	2386734	Hebel	Lever	49	2119636	Stellring kpl. (mit Pos. 50)	Set collar cpl. (with pos. 50)	84	2386693	Blattfeder	Leaf spring
14	22392	Linsenschraube	Fillister head screw	50	147203	Gewindestift	Threaded stud	85	9335713	Zyl.-Schraube	Cyl. head screw
15	2386582	Kugelrolle	Ball castor	51	2386622	Führ.-Bock	Guide stand	86	5691895	Scheibe	Washer
16	MG8/7d	6kt.-Mutter	Hexagonal nut	52	213370	Zyl.-Schraube	Cyl. head screw	87	10019151	6kt.-Mutter	Hexagonal nut
17	21692	Ansatzschraube	Shoulder screw	53	2386624	Aufnahmeplatte kpl. (mit Pos. 55 und 104)	Supporting plate cpl. (with pos. 55 and 104)	88	2386698	Übertr.-Stück kpl. (mit Pos. 89)	Transmission piece cpl. (with pos. 89)
18	211198	6kt.-Mutter	Hexagonal nut	54	719279	Spannhülse	Clamping sleeve	89	2119536	Zapfenschraube	Pilot screw
19	2119515	Zugdraht	Pull wire	55	2386631	Stellbolzen kpl. (mit Pos. 56, 57, 58, 59, 60)	Adjusting bolt cpl. (with pos. 56, 57, 58, 59, 60)	90	2386701	Schaltblech	Operating plate
20	2119517	Stellring kpl. (mit Pos. 21)	Set collar cpl. (with pos. 21)	56	2386632	Stellbolzen	Adjusting bolt	91	5701757	Gewindestift	Threaded stud
21	2119665	Gewindestift	Threaded stud	57	2386633	Stift	Pin	92	MG43/408	6kt.-Mutter	Hexagonal nut
22	2386561	Kloben kpl. (mit Pos. 24)	Block cpl. (with pos. 24)	58	2386634	Druckfeder	Pressure spring	93	2386601	Platte	Plate
23	2386563	Kloben kpl. (mit Pos. 24)	Block cpl. (with pos. 24)	59	216488	Schraube	Screw	94	216123	Zyl.-Schraube	Cyl. head screw
24	216123	Zyl.-Schraube	Cyl. head screw	60	231454	6kt.-Mutter	Hexagonal nut	95	933148	Zugfeder	Draw spring
25	2386567	Lasche kpl. (mit Pos. 26, 27, 28 u. 29)	Shackle cpl. (with pos. 26, 27, 28 and 29)	61	5511241	Spannhülse	Clamping sleeve	96	2386607	Führ.-Winkel	Guide angle
26	2386568	Lasche	Shackle	62	2386641	Hebel	Lever	97	223700	Zyl.-Schraube	Cyl. head screw
27	2386569	Lasche	Shackle	63	2386646	Drehfeder	Torsion spring	98	21110579	Zugfeder	Draw spring
28	21698	Zyl.-Schraube	Cyl. head screw	64	21110691	Exzenterbolzen	Eccentric bolt	99	5561090	Kerbstift	Grooved pin
29	5691895	Scheibe	Washer	65	70220	Gewindestift	Threaded stud	100	2386751	Stellring kpl. (mit Pos. 101)	Set collar cpl. (with pos. 101)
30	10019140	Ansatzschraube	Shoulder screw	66	21110701	Stellring kpl. (mit Pos. 67)	Set collar cpl. (with pos. 67)	101	223646	Gewindestift	Threaded stud
31	2386575	Lasche kpl. (mit Pos. 32, 33, 28 u. 29)	Shackle cpl. (with pos. 32, 33, 28 and 29)	67	739297	Zyl.-Schraube	Cyl. head screw	102	2396755	Kurve kpl. (mit Pos. 103)	Cam cpl. (with pos. 103)
32	2386576	Lasche	Shackle	68	2386651	Schaltwelle	Operating shaft	103	223652	Gewindestift	Threaded stud
33	2386577	Lasche	Shackle	69	2119544	Distanzring	Distance ring	104	2386625	Aufnahme-Platte	Supporting plate
34	902351	Zyl.-Schraube	Cyl. head screw	70	2386653	Stellring kpl. (mit Pos. 71)	Set collar cpl. (with pos. 71)				
35	2386582	Kugelrolle	Ball castor								

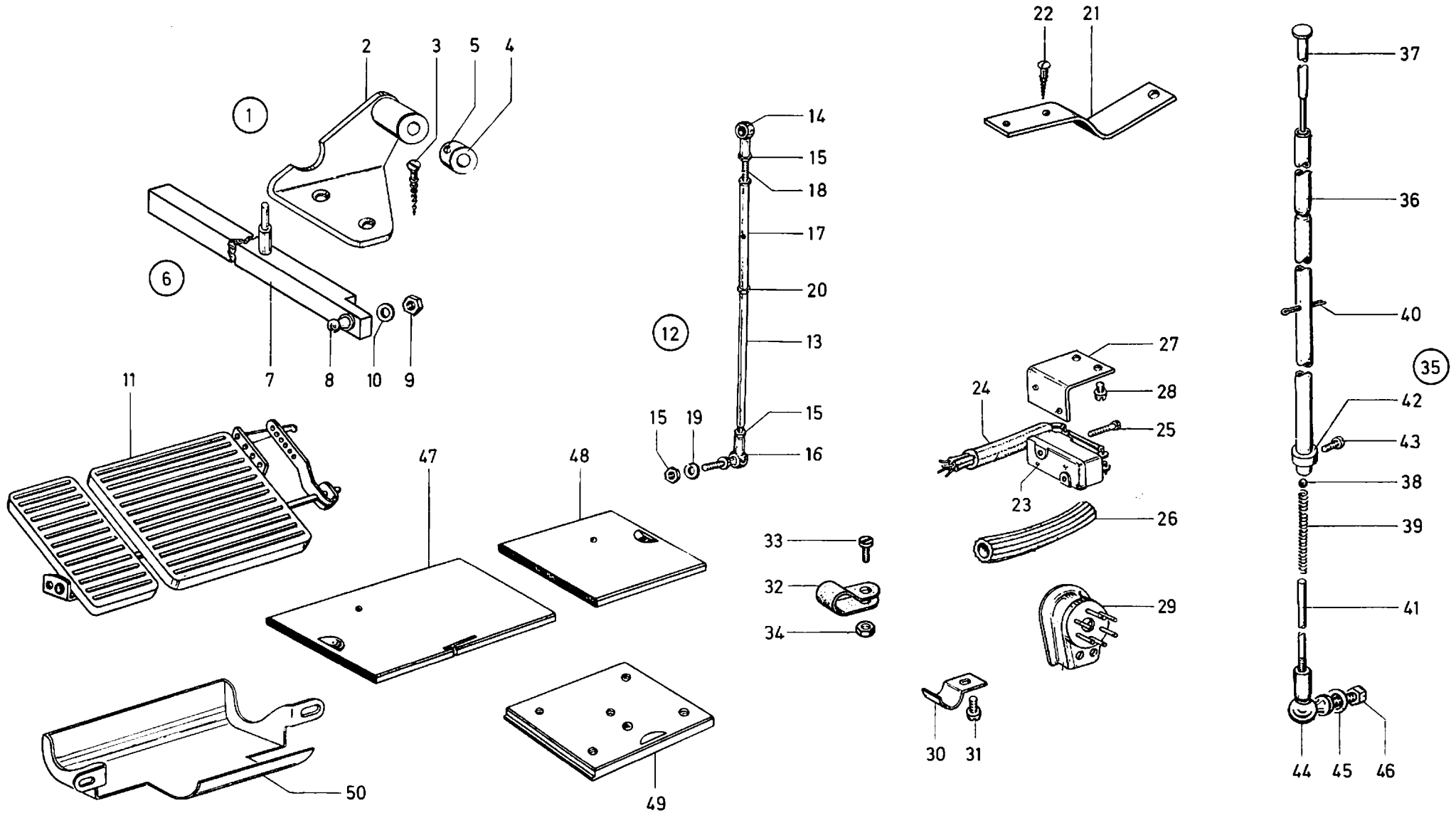




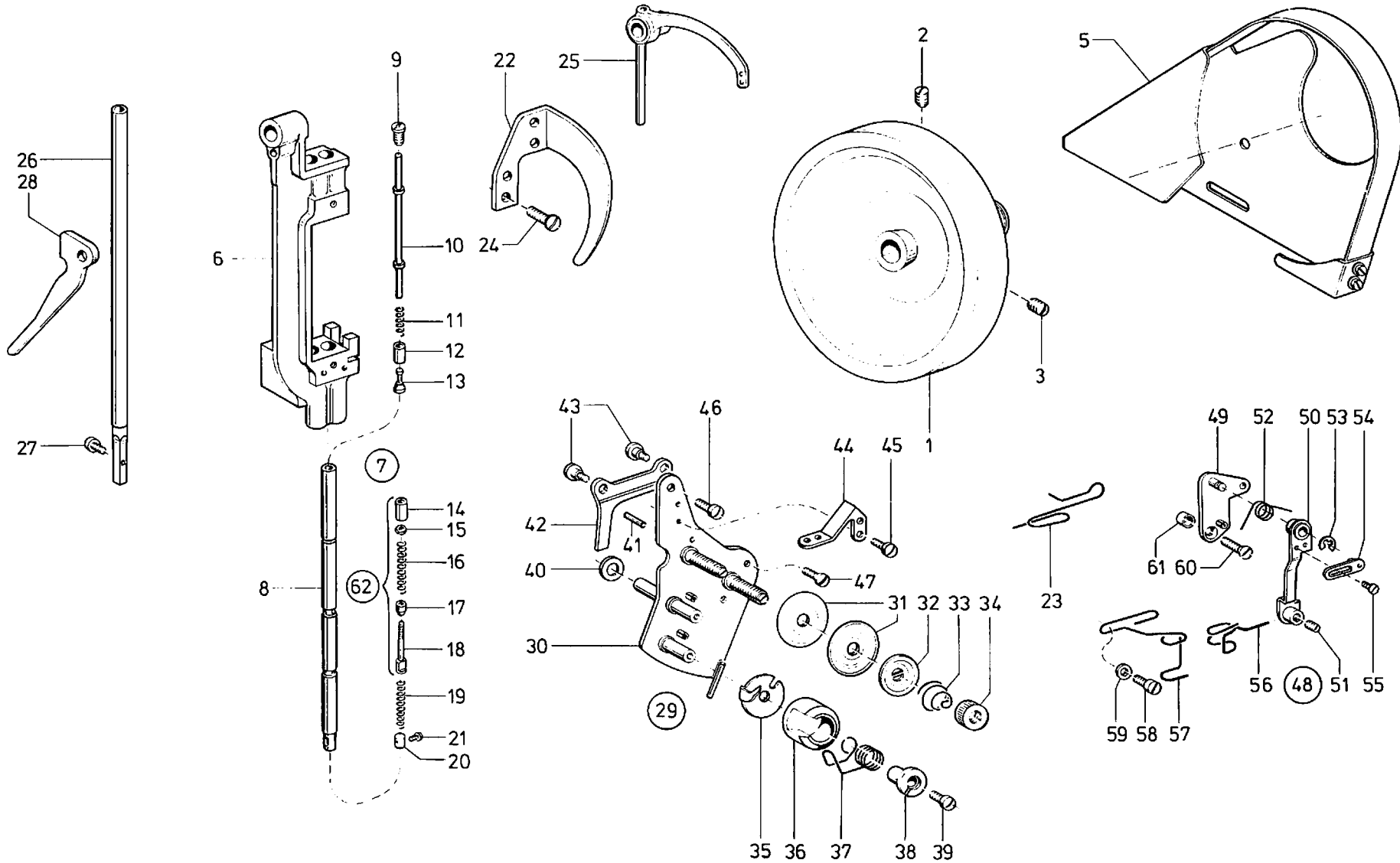
Pos. Det.	Teile Nr. Part No.	Benennung	Denomination	Pos. Det.	Teile Nr. Part No.	Benennung	Denomination	Pos. Det.	Teile Nr. Part No.	Benennung	Denomination
		<b>Besondere Teile der DÜRKOPP 380-13305 13535</b>	<b>Special parts for DÜRKOPP 380-13305 13535</b>	33	739297	Zyl.-Schraube	* Cyl. head screw *				
				34	2453035	Federblech	Spring plate				
				35	2453036	Federblech	Spring plate				
				36	211256	Zyl.-Schraube	Cyl. head screw				
				37	93320030	Scheibe	Washer				
1	2386523	Greiferbock kpl. (mit Pos. 3, 4, 5, 6, 7, 8, 9)	Hook support cpl. (with pos. 3, 4, 5, 6, 7, 8, 9)			* Nicht für KI. 380-13535	* not for Cl. 380-13535				
2	2386525	Greiferbock kpl. (mit Pos. 3, 4, 5, 6, 7, 8, 9)	Hook support cpl. (with pos. 3, 4, 5, 6, 7, 8, 9)								
3	2386527	Buchse	Bush								
4	2386529	Lager	Bearing								
5	2386530	Zyl.-Schraube	Cyl. head screw								
6	249331	Zyl.-Schraube	Cyl. head screw								
7	249335	Buchse	Bush								
8	078125	Gewindestift	Threaded stud								
9	024214a	Gewindestift	Threaded stud								
10	2386532	Aufnahme	Support								
11	531466k	Stellring kpl. (mit Pos. 12)	Set collar cpl. (with pos. 12)								
12	531464	Gewindestift	Threaded stud								
13	2386540	Distanzbuchse	Distance sleeve								
14	3807293	Fadenfänger	* Thread catcher *								
15	911339	Linsenschraube	Fillister haed screw								
16	2386515	Lüfterwinkel	Lifter angle								
17	22466	Fadenbremse kpl. (best. aus Pos. 18 bis 24)	Thread brake cpl. (con- sisting of pos. 18 up to 24)								
18	23560	Halter	* Holder *								
19	22468	Stift	* Pin *								
20	055156	Gewindestift	* Threaded stud *								
21	055407	Spann. Hülse	* Clamping sleeve *								
22	22469	Hülse	* Sleeve *								
23	055408	Spann. Feder	* Tension spring *								
24	23565k	Stellring kpl. (mit Pos. 20)	Set collar cpl. (with pos. 20)								
25	2386545	Lagerbock	* Pillow block *								
26	2386546	Lagerbock	* Pillow block *								
27	270276	Zyl.-Schraube	* Cyl. head screw *								
28	2386549	Messer	* Knife *								
29	739297	Linsenschraube	Fillister head screw								
30	702117	Gewindestift	Threaded stud								
31	5511824	6kt.-Mutter	Hexagonal nut								
32	2386552	Winkel	* Angle *								



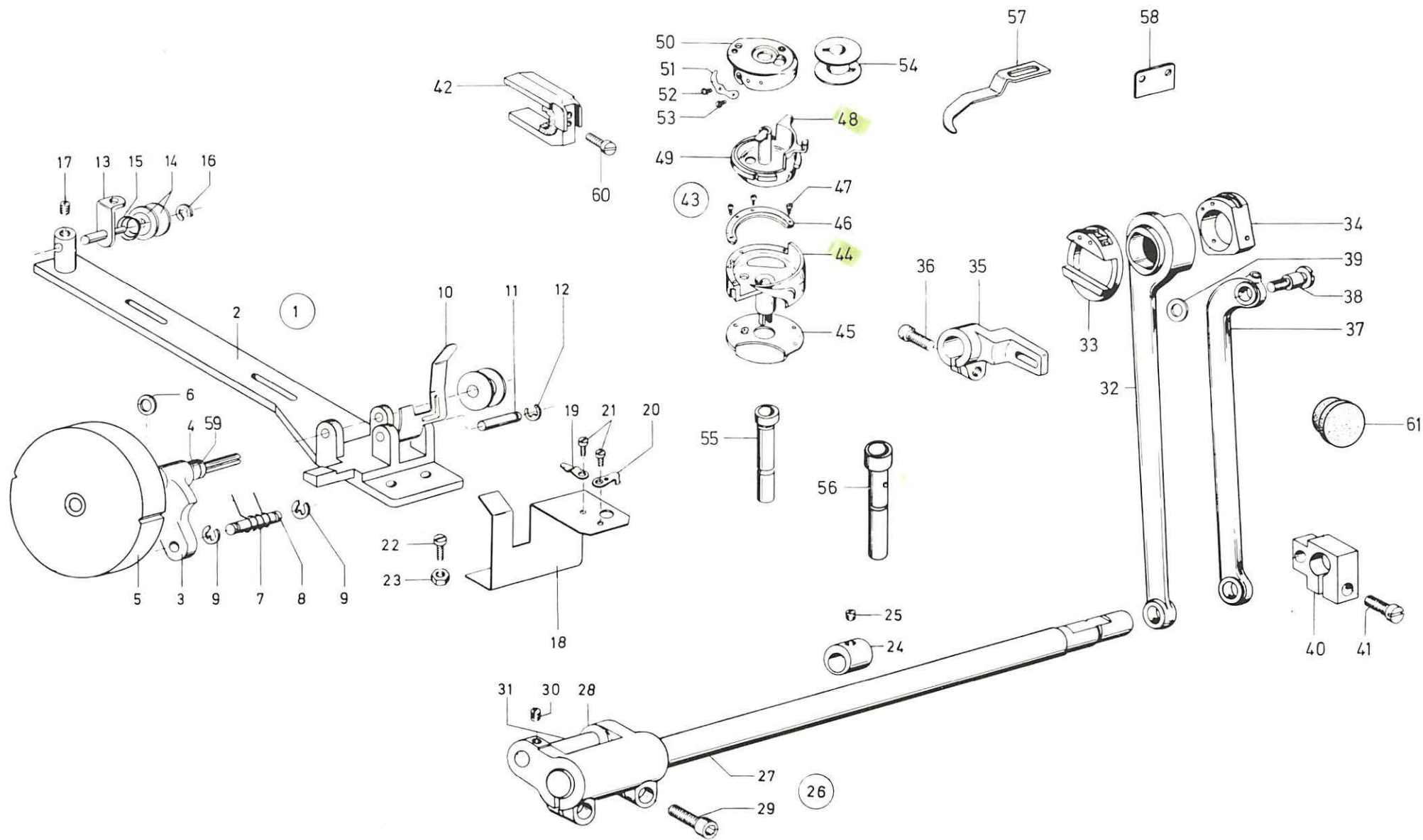
Pos. Det.	Teile Nr. Part No.	Benennung	Denomination	Pos. Det.	Teile Nr. Part No.	Benennung	Denomination	Pos. Det.	Teile Nr. Part No.	Benennung	Denomination
		<b>Besondere Teile der DÜRKOPP 380-13305 13535</b>	<b>Special parts for DÜRKOPP 380-13305 13535</b>	32	739297	Zyl.-Schraube	Cyl. head screw				
				33	21110646	Ring	Ring				
				34	21110647	Scheibe	Washer				
				35	211496	Zyl.-Schraube	Cyl. head screw				
				36	911267	Zahnscheibe	Tooth lock washer				
				37	71910	Senkschraube	Countersunk screw				
				38	2231738k	Handrad kpl. (mit Pos. 39 bis 42)	Hand wheel cpl. (with pos. 39 up to 42)				
				39	075133	Gewindestift	Threaded stud				
				40	07818	Gewindestift	Threaded stud				
				41	2231739	Flansch	Flange				
				42	551987	Senkschraube	Countersunk screw				
				43	3808104	Greifer kpl. (best. aus Pos. 44 bis 53)	Hook cpl. (consisting * of pos 44 up to 53) *				
				44	3808111	Spul. Gehäuse kpl. (best. aus Pos. 45, 46)	* Bobbin case cpl. (consisting of pos. 45, 46) *				
				45	3808112	Spul. Geh. Untt.	* Lower bobbin case *				
				46	2386799	Spul. Geh. Obt. (mit Pos. 47-49)	Upper bobbin case * (with pos. 47-49) *				
				47	249370	Spannungsfeder	* Tension spring *				
				48	249371	Zyl.-Schraube	* Cyl. head screw *				
				49	249371a	Regulierschr.	* Adjusting screw *				
				50	3808105	Greifer (mit Pos. 51, 52 und 53)	Hook (with pos. 51, * 52 and 53) *				
				51	3808106	Greiferdeckel	* Hook line cover *				
				52	249359	Schraube	* Screw *				
				53	5491310	Schutzblech	* Guard plate *				
				54	225383	Exz. Achse	* Eccentric axle *				
				55	2386805	Öffnerhebel	Opener lever				
				56	2451660a	Spule	Bobbin				
				57	2386466	Anschlag	Stopper				
				58	216278	Rundschnurring	Round cord ring				
				59	902351	Zyl.-Schraube	Cyl. head screw				
				60	3808101	Fadenhebel	* Thread lever *				
				61	21211750	Einstellehre	* Setting gauge *				
						* Nicht für Kl. 380-13535	* Not for Cl. 380-13535				
1	2386721	Winkelhebel kpl. (mit Pos. 2, 3, 4)	Bent lever cpl. (with pos. 2, 3, 4)								
2	2119665	Gewindestift	Threaded stud								
3	223448	Gewindestift	Threaded stud								
4	MG43/408	6kt.-Mutter	Hexagonal nut								
5	216216	Scheibe	Washer								
6	249674	Splint	Split pin								
7	2386711	Welle	Shaft								
8	2386713	Hebel kpl. (mit Pos. 9-12)	Lever cpl. (with pos. 9 up to 12)								
9	223646	Gewindestift	Threaded stud								
10	55617	Schraube	Screw								
11	223448	Gewindestift	Threaded stud								
12	MG43/408	6kt.-Mutter	Hexagonal nut								
13	2386841	Kniehebel kpl. (best. aus Pos. 14 bis 22)	Knee lever cpl. (con- sisting of pos. 14 up to 22)								
14	223452k	Verbind.-Kloben (mit Pos. 15)	Connecting block (with pos. 15)								
15	720131	6kt.-Schraube	Hexagonal screw								
16	223450k	Kuppelachse	Coupling shaft								
17	2386848	Stellwinkel	Adjusting angle								
18	223505	Knieteller kpl. (best. aus Pos. 19, 20)	Knee plate cpl. (con- sisting of pos. 19, 20)								
19	223506	Knieteller	Knee plate								
20	223473	Knietel.-Polster	Knee plate pad								
21	223507	Kloben kpl. (mit Pos. 22)	Block cpl. (with pos. 22)								
22	216542	6kt.-Schraube	Hexagonal screw								
23	2386761	Fliehgewicht kpl. (best. aus Pos. 24 bis 37)	Centrifugal weight cpl. (consisting of pos. 24 up to 37)								
24	2386762a	Ring kpl. (mit Pos. 25)	Ring cpl. (with pos. 25)								
25	21668a	Linsenschraube	Fillister head screw								
26	21110632	Ring	Ring								
27	21110635	Scheibe	Washer								
28	21110639	Auslösescheibe	Releasing disc								
29	21110642	Schaftschraube	Headless screw								
30	21110643	Scheibe	Washer								
31	21110644	Zugfeder	Draw spring								



Pos. Det.	Teile Nr. Part No.	Benennung	Denomination	Pos. Det.	Teile Nr. Part No.	Benennung	Denomination	Pos. Det.	Teile Nr. Part No.	Benennung	Denomination
		<b>Besondere Teile der DÜRKOPP 380-13305 13535</b>	<b>Special parts for DÜRKOPP 380-13305 13535</b>								
1	2386851k	S-Einrichtung kpl. (best. aus Pos. 2 bis 12)	S-Equipment cpl. (con- sisting of pos. 2 up to 12)	35	21110791	Gestänge kpl. (best. aus Pos. 36 bis 46)	Rods cpl. (consisting of pos. 36 up to 46)				
2	2386851	Winkel	Angle	36	21110792	Rohr	Tube				
3	204348	Holzschraube	Wood screw	37	21110793	Einrückbolzen	Engaging bolt				
4	531466k	Stellring kpl. (mit Pos. 5)	Set collar cpl. (with pos. 5)	38	21110798	Kugel	Ball				
5	531464	Gewindestift	Threaded stud	39	21110799	Druckfeder	Pressure spring				
6	2386855	Hebel kpl. (best. aus Pos. 7 bis 10)	Lever cpl. (consisting of pos. 7 up to 10)	40	249674	Splint	Split pin				
7	2386856	Hebel	Lever	41	21110801	Druckstange	Presser bar				
8	5701220	Kugelzapfen	Spherical gudgeon	42	21110804	Stellring kpl. (mit Pos. 43)	Set collar cpl. (with pos. 43)				
9	MG43/408	6kt.-Mutter	Hexagonal nut	43	556607	Zyl.-Schraube	Cyl. head screw				
10	557263	Scheibe	Washer	44	5562267	Winkel-Gelenk	Angle joint				
11	MG43/2589	Fußtritt	Pedal	45	557263	Scheibe	Washer				
12	5562262	Gestänge kpl. (best. aus Pos. 13 bis 20)	Rods cpl. (consisting of pos. 13 up to 20)	46	MG43/408	6kt.-Schraube	Hexagonal screw				
13	5562264	Rohr	Tube	47	2386807	Schieber	Slide				
14	211616	Kugelpfanne	Cup	48	2386808	Schieber	Slide				
15	MG43/408	6kt.-Mutter	Hexagonal nut	49	3806810	App. Platte	Mounting plate				
16	5562267	Winkel-Gelenk	Angle joint	50	2386812	Ölfangblech	Oil collector				
17	5562268	Spannschloß	Turnbuckle								
18	5562269	Gewindestift	Threaded nut								
19	557263	Scheibe	Washer								
20	5562270	6kt.-Mutter	Hexagonal nut								
21	21110828	Winkel	Angle								
22	7101450	Holzschraube	Wood screw								
23	2119743	Mikroschalter (mit Pos. 24)	Microswitch (with pos. 24)								
24	2119745	Leitung	Cable								
25	2119746	Zyl.-Schraube	Cyl. head screw								
26	2119747	Schlauch	Hose								
27	2119741	Bef.-Winkel	Fastening square								
28	223700	Zyl.-Schraube	Cyl. head screw								
29	MG41/1124	6-Pol.-Stecker	6-pole plug								
30	739443	Kabelschelle	Cable clip								
31	223700	Zyl.-Schraube	Cyl. head screw								
32	7442208	Schelle	Clip								
33	216775	Zyl.-Schraube	Cyl. head screw								
34	237202	6kt.-Mutter	Hexagonal nut								



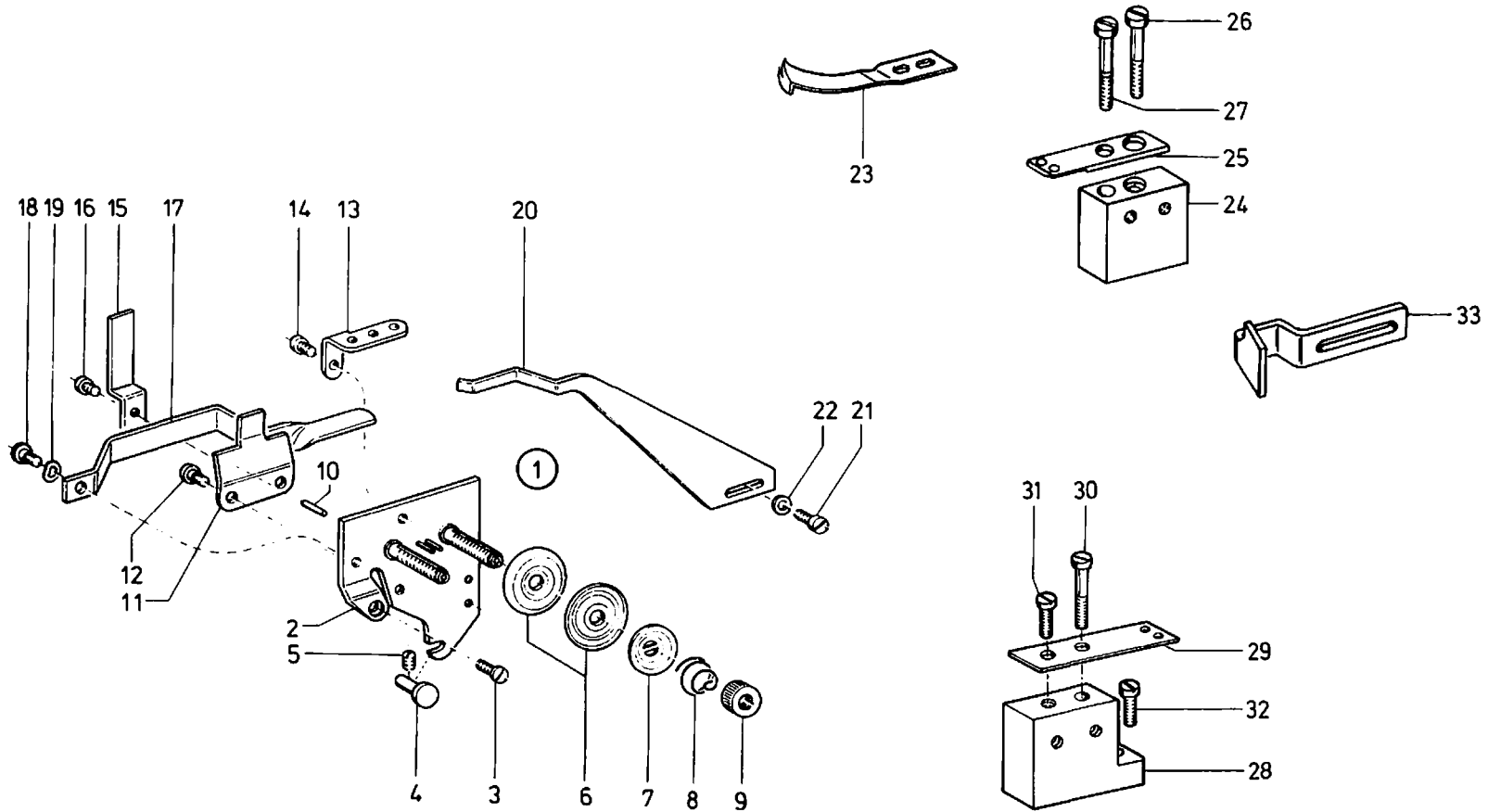
Pos. Det.	Teile Nr. Part No.	Benennung	Denomination	Pos. Det.	Teile Nr. Part No.	Benennung	Denomination	Pos. Det.	Teile Nr. Part No.	Benennung	Denomination
		<b>Besondere Teile der DÜRKOPP 380-13535 15535</b>	<b>Special parts for DÜRKOPP 380-13535 15535</b>								
1	2451711k	Handrad kpl. (mit Pos. 2, 3)	Hand wheel cpl. (with pos. 2, 3)	36	2111012	Kapsel	Capsule				
2	075133	Gewindestift	Threaded stud	37	380674	Anzugsfeder	Draw spring				
3	07818	Gewindestift	Threaded stud	38	216507	Spannhülse	Clamping sleeve				
5	3803601	Schutzkappe	Protective	39	216508	Linsenschraube	Fillister head screw				
6	3803504	Nad. Kullisse kpl.	* Crank cpl. *	40	380666	Scheibe	Washer				
7	37091k	Nadelstange kpl. (best. aus Pos. 8 bis 21 und 62)	Needle bar cpl. (consisting of pos. 8 up to 21 and 62)	41	252604	Auslösestift	Detent pin				
8	37092	Nadelstange	Needle bar	42	3808856	Auslöseblech	Releasing plate				
9	38093	Schraube	Screw	43	249151	Ansatzschraube	Shoulder screw				
10	38094	Entkuppl.-Stange	Disengaging rod	44	249163	Fadenführung	Thread guidance				
11	38095	Druckfeder	Pressure spring	45	216354	Zyl.-Schraube	Cyl. head screw				
12	38096	Hülse	Sleeve	46	15-2/264	Zyl.-Schraube	Cyl. head screw				
13	38097	Kegelbolzen	Conical bolt	47	249161	Zyl.-Schraube	* Cyl. head screw *				
14	380106	Hutmutter	Dome nut	48	3808871	Fadenzieher kpl. (best. aus Pos. 49 bis 61)	Thread puller cpl. (consisting of pos. 49 up to 61)				
15	380105	6kt.-Mutter	Hexagonal nut	49	3808873	Grundplatte	Bed plate				
16	380104	Druckfeder	Pressure spring	50	3808878	Hebel	Lever				
17	380103	Kegelhülse	Conical sleeve	51	531464	Gewindestift	Threaded stud				
18	380102	Federstange	Spring bar	52	3808885	Drehfeder	Torsion spring				
19	380108	Druckfeder	Pressure spring	53	570138	Sicher.-Scheibe	Safety washer				
20	370109	Anschlagbolzen	Stop bolt	54	3808887	Lasche	Shackle				
21	380110	Zyl.-Schraube	Cyl. head screw	55	93320031	Linsenschraube	Fillister head screw				
22	697299	Halteblech	Retaining plate	56	3808883	Fadenvorzieher	Thread puller				
23	3808872	Fadenführung	Thread guidance	57	3808896	Fadenführung	Thread guidance				
24	902513	Linsenschraube	Fillister head screw	58	223700	Zyl.-Schraube	Cyl. head screw				
25	2451561	Fadenhebel	Thread lever	59	531460	Scheibe	Washer				
26	2451351	Stoffstange kpl. (mit Pos. 27)	Cloth presser bar cpl. (with pos. 27)	60	3808893	Senkschraube	Countersunk screw				
27	204106	Zyl.-Schraube	Cyl. head screw	61	3808894	Distanzring	Distance ring				
28	2451576	Lüfterhebel	Lifter lever	62	380101	Gestänge kpl. (best. aus Pos. 14, 15, 16, 17, 18)	* Rods cpl. (consisting * of pos. 14, 15, 16, 17, 18)				
29	3808841	Fa.-Spannung kpl. (best. aus Pos. 30 bis 46)	Thread tension cpl. (consist. of pos. 30 up to 46)								
30	3808842	Halteblech	Retaining plate								
31	21150214	Spannungsscheibe	Tension disc								
32	114202	Stegscheibe	Stay disc								
33	055400	Spannungsfeder	Tension spring								
34	211482	Rändelmutter	Knurled nut								
35	216556	Nasenscheibe	Nose disc								
						* Nicht für 380-15535	* Not for 380-15535				



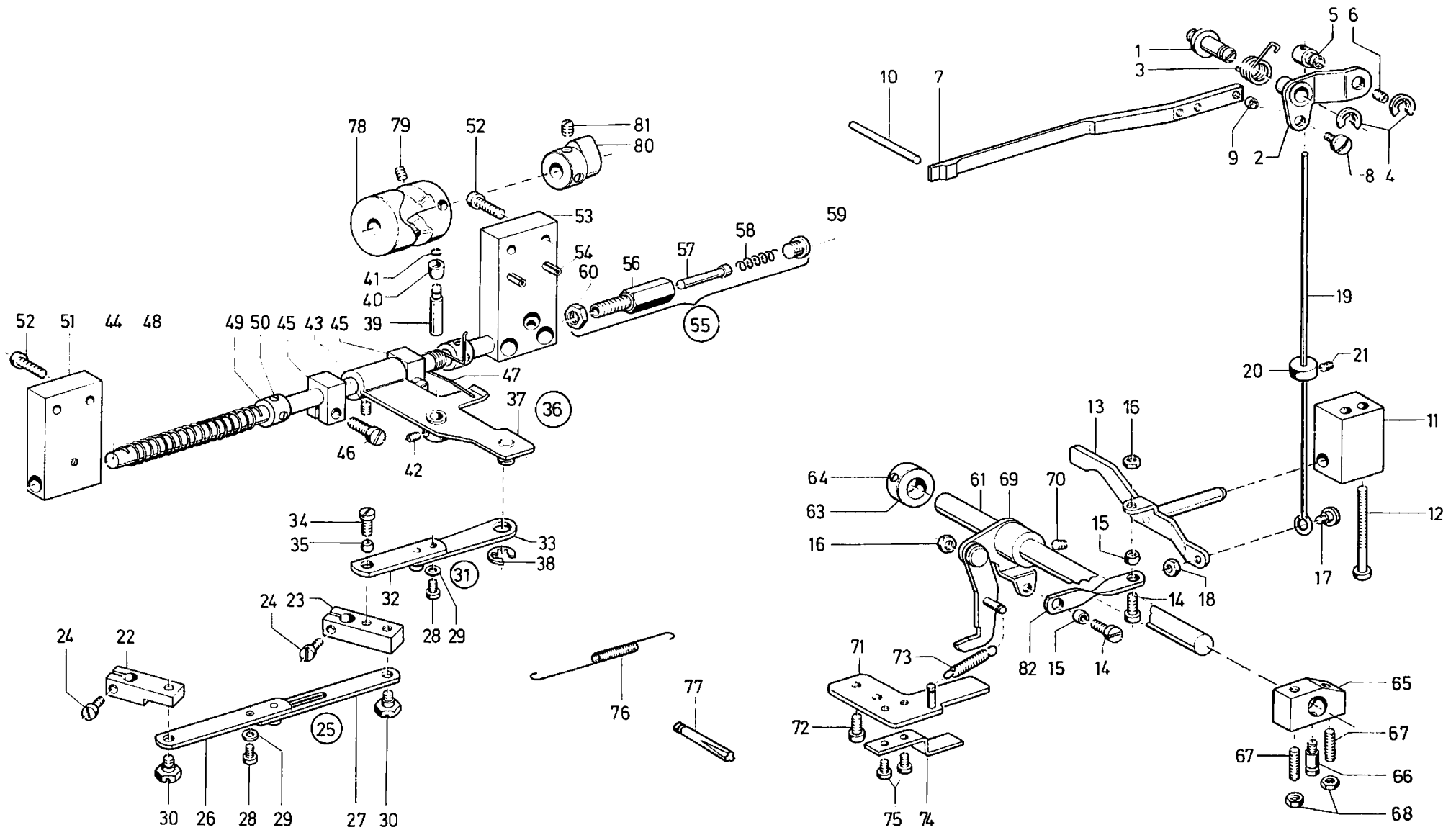


Pos. Det.	Teile Nr. Part No.	Benennung	Denomination	Pos. Det.	Teile Nr. Part No.	Benennung	Denomination	Pos. Det.	Teile Nr. Part No.	Benennung	Denomination
		<b>Besondere Teile der DÜRKOPP 380-15535 15535</b>	<b>Special parts for DÜRKOPP 380-15535 15535</b>								
1	2453471	Spuler kpl. (best. aus Pos. 2—23 und 59)	Bobbin winder cpl. (consisting of pos. 2 up to 23 and 59)	32	2391891	Schubstange kpl. (mit Pos. 33, 34)	Push rod cpl. (with pos. 33, 34)				
2	238622	Spulerunterteil	Bobbin winder lower part	33	249214k	Wechselscheibe	Alternative disc				
3	052144	Spuleroberenteil	Bobbin winder upper part	34	249220k	Exzenterstein	Eccentric stone				
4	2453386	Spulerspindel	Bobbin spindle	35	2411299	Transp.-Hebel kpl. (mit Pos. 36)	Feeder lever cpl. (with pos. 36)				
5	052146	Spulerrad	Bobbin winder wheel	36	35192	Schraube	Screw				
6	65072	Scheibe	Washer	37	2391896	Transp.-Stange	Transport rod				
7	052151	Drehfeder	Torsion spring	38	241318	Lagerschraube	Bearing screw				
8	238629	Bolzen	Bolt	39	241320	Scheibe	Washer				
9	211100a	Sicher.-Scheibe	Safety washer	40	3807294	Kloben kpl. (mit Pos. 41)	Block cpl. (with pos. 41)				
10	2453393	Spulerklappe	Bobbin case flap	41	21131	Zyl.-Schraube	Cyl. head screw				
11	238632	Bolzen	Bolt	42	225449	Exzentergabel kpl. (mit Pos. 60)	Eccentric fork cpl. (with pos. 60) *				
12	570138	Sicher.-Scheibe	Safety washer	43	2453267	Greifer kpl. (best. aus Pos. 44, 48)	Hook cpl. (consisting of pos. 44, 48)				
13	238635	Fadenführung	Thread guidance	44	2451642	Greifer kpl. (mit Pos. 45, 46, 47)	Hook cpl. (with pos. 45, 46, 47)				
14	021190	Scheibe	Washer	45	2451644	Schutzblech	Guard plate				
15	052678a	Feder	Spring	46	2451646	Greiferdeckel	Hook line cover				
16	570138	Sicher.-Scheibe	Safety	47	211919	Zyl.-Schraube	Cyl. head screw				
17	421222	Gewindestift	Threaded stud	48	2453269	Spulengehäuse kpl. (mit Pos. 49 bis 53)	Bobbin casing cpl. (with pos. 49 up to 53)				
18	2453395	Arretierwinkel kpl. (mit Pos. 19, 20, 21)	Stop angle cpl. (with pos. 19, 20, 21)	49	2453270	Spulengeh.-Untt.	Lower bobbin casing				
19	557405	Fadenklemme	Threaded binder	50	2451655	Spulengeh.-Obt.	Upper bobbin casing				
20	557407	Trennmesser	Ripping knife	51	249370	Spannungsfeder	Tension spring				
21	216508	Linsenschraube	Fillister head screw	52	2451659	Senkschraube	Countersunk screw				
22	2231296	Zyl.-Schraube	Cyl. head screw	53	2451658	Schraube	Screw				
23	237202	6kt.-Mutter	Hexagonal nut	54	2453266	Spule	Bobbin				
24	225457	Exzenter kpl. (mit Pos. 25)	Eccentric cpl. (with pos. 25)	55	2451631	Exzenterachse	Eccentric axle				
25	301313	Gewindestift	Threaded stud	56	3803578	Exzenterachse	Eccentric axle				
26	3807297	Schubwelle kpl. (mit Pos. 27, 28)	Gear shaft cpl. (with pos. 27, 28)	57	2451628	Öffnerfinger	Opener finger				
27	3807297a	Schubwelle	Gear shaft	58	2411320	Anschlagblech	Stop plate				
28	3807306	Gabelhebel kpl. (mit 29, 30)	Fork lever (with pos. 29, 30)	59	244604a	Scheibe	Washer				
29	246984	Zyl.-Schraube	Cyl. head screw	60	012102	Zyl.-Schraube	* Cyl. head screw *				
30	70220	Gewindestift	Threaded stud	61	541292	Verschlusskappe	Cyp				
31	249258a	Haltebolzen	Retaining bolt								

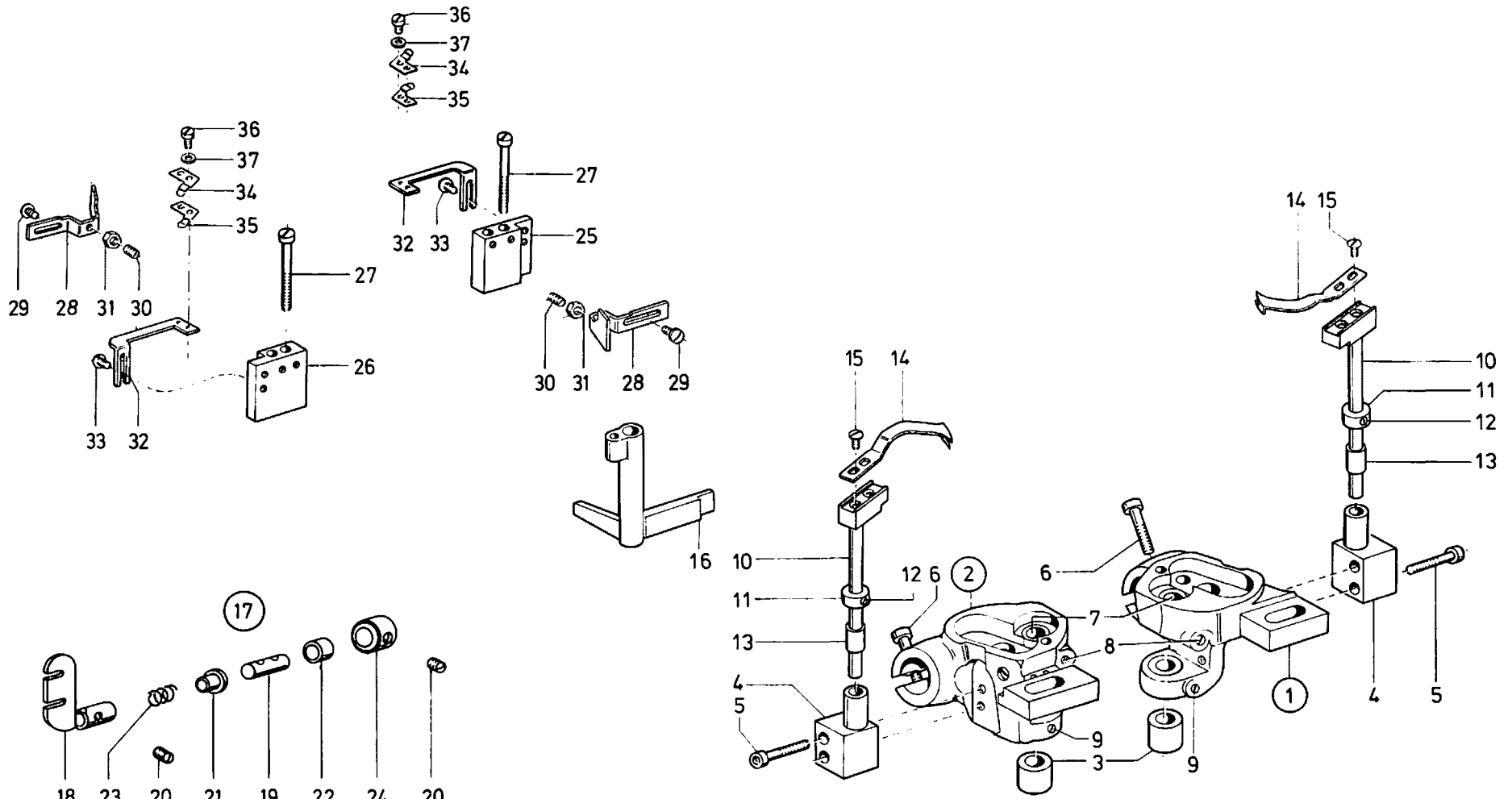
\* Nur für Kl. 380-15535 \* Only for Cl. 380-15535



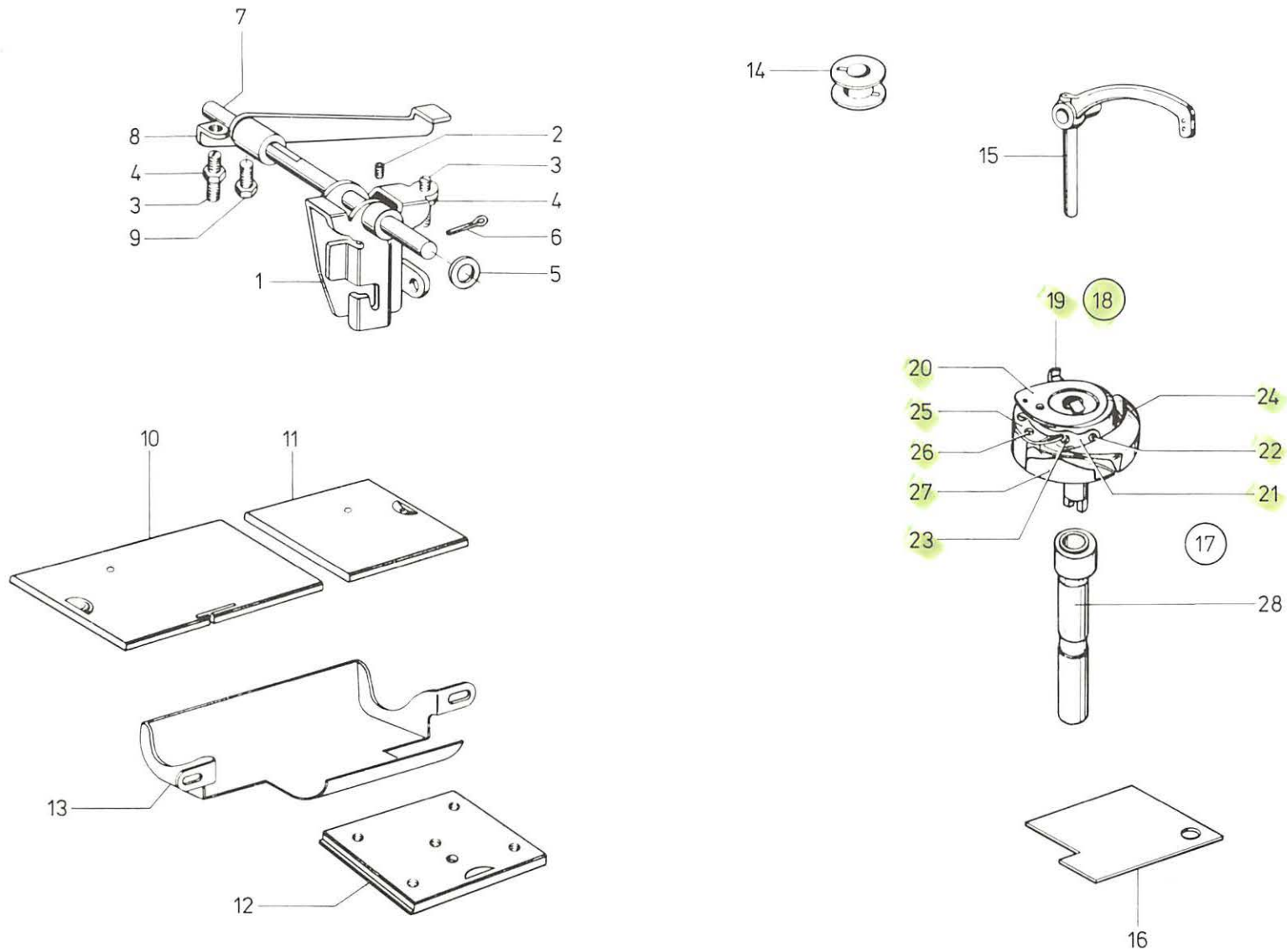
Pos. Det.	Teile Nr. Part No.	Benennung	Denomination	Pos. Det.	Teile Nr. Part No.	Benennung	Denomination	Pos. Det.	Teile Nr. Part No.	Benennung	Denomination
		<b>Besondere Teile der DÜRKOPP 380-13535 15535</b>	<b>Special parts for DÜRKOPP 380-13535 15535</b>								
1	380645	Fa.-Spannung kpl. (best. aus Pos. 2 bis 22)	Thread tension cpl. (consisting of pos. 2 up to 22)								
2	380622	Spannungsplatte	Tension plate								
3	911442	Linsenschraube	Fillister head screw								
4	380626	Bolzen	Bolt								
5	092186	Gewindestift	Threaded stud								
6	092210	Spann.-Scheibe	Tension disk								
7	01279	Sp. Stegscheibe	Stay disk								
8	00479	Spannungsfeder	Tension spring								
9	01281	Rändelmutter	Knurled nut								
10	249153	Auslösestift	Click								
11	380633	Auslöseblech	Releasing plate								
12	249151	Ansatzschraube	Shoulder screw								
13	56068	Fad. Führ. Winkel	Thread guide square								
14	9335713	Zyl.-Schraube (zu Pos. 13)	Cyl. head screw (to pos. 13)								
15	380637	Lasche	Shackle								
16	9335713	Zyl.-Schraube (zu Pos. 15)	Cyl. head screw (to pos. 15)								
17	380641	Hebel	Lever								
18	211582	Ansatzschraube	Shoulder screw								
19	5661294	Tellerfeder	Cup spring								
20	380646	Auslösehebel	Releasing lever								
21	21698	Zyl.-Schraube	Cyl. head screw								
22	5691895	Scheibe	Washer								
23	2453022	Fadenfänger	Thread catcher								
24	2453025	Lagerbock	Pillow block								
25	2453032	Platte	Plate								
26	MG41/4574	Zyl.-Schraube	Cyl. head screw								
27	270276	Zyl.-Schraube	Cyl. head screw								
28	3808948	Lagerbock	Pillow block								
29	3808952	Platte	Plate								
30	MG41/4574	Zyl.-Schraube	Cyl. head screw								
31	21646	Zyl.-Schraube	Cyl. head screw								
32	223700	Zyl.-Schraube	Cyl. head screw								
33	2453029	Messer	Knife								



Pos. Det.	Teile Nr. Part No.	Benennung	Denomination	Pos. Det.	Teile Nr. Part No.	Benennung	Denomination	Pos. Det.	Teile Nr. Part No.	Benennung	Denomination
		<b>Besondere Teile der DÜRKOPP 380-15305 15535</b>	<b>Special parts for DÜRKOPP 380-15305 15535</b>	35	2386582	Kugelrolle	Ball castor	70	223646	Gewindestift	Threaded stud
				36	2386584	Schaltblech kpl. (best. aus Pos. 37, 38, 39, 42 und 43)	Operating plate cpl. consisting of pos. 37, 38, 39, 42 and 43)	71	2386601	Platte	Plate
1	2386494	Bolzen	Bolt	37	2386585	Schaltblech	Operating plate	72	216123	Zyl.-Schraube	Cyl. head screw
2	2386495	Übertr.-Hebel	Transmission lever	38	211100a	Sicher.-Scheibe	Safety washer	73	933148	Zugfeder	Draw spring
3	2119506	Drehfeder	Torsion spring	39	2119647	Rollenbolzen kpl. (mit Pos. 40 und 41)	Roller bolt cpl. (with pos. 40 and 41)	74	2386607	Führ.-Winkel	Guide angle
4	93002119	Sicher.-Scheibe	Safety washer	40	2119649	Rolle	Roll	75	223700	Zyl.-Schraube	Cyl. head screw
5	2119510	Klemmbolzen	Clamping bolt	41	2119650	Federring	Spring ring	76	3809288	Zugfeder	Draw spring
6	223648	Gewindestift	Threaded stud	42	223646	Gewindestift	Threaded stud	77	5561090	Kerbstift	Grooved pin
7	2386505	Auslösestange	Releasing rod	43	147203	Gewindestift	Threaded stud	78	2396755	Kurve kpl. (mit Pos. 79)	Cam cpl. (with pos. 79)
8	10019127	Linsenschraube	Fillister head screw	44	2386611	Welle	Shaft	79	223652	Gewindestift	Threaded stud
9	2132038	Abstandsbuchse	Distance bush	45	21110664	Kloben kpl. (mit Pos. 46)	Block cpl. (with pos. 46)	80	6974301	Stellring kpl. (mit Pos. 81)	Set collar cpl. (with pos. 81)
10	2386513	Stift	Pin	46	2119879	Zyl.-Schraube	Cyl. head screw	81	223646	Gewindestift	Threaded stud
11	2386731	Führungsbock	Guide pillow	47	3809236	Drehfeder	Torsion spring				
12	914419	Zyl.-Schraube	Cyl. head screw	48	2119639	Druckfeder	Pressure spring				
13	3809313	Hebel kpl.	Lever cpl.	49	2119636	Stellring kpl. (mit Pos. 50)	Set collar cpl. (with pos. 50)				
14	22392	Linsenschraube	Fillister head screw	50	147203	Gewindestift	Threaded stud				
15	2386582	Kugelrolle	Ball castor	51	2386622	Führ.-Bock	Guide stand				
16	MG8/7d	6kt.-Mutter	Hexagonal nut	52	213370	Zyl.-Schraube	Cyl. head screw				
17	21692	Ansatzschraube	Shoulder screw	53	2386626	Aufnahmeplatte kpl. (mit Pos. 54)	Supporting plate cpl. (with pos. 54)				
18	211198	6kt.-Mutter	Hexagonal nut	54	719279	Spannhülse	Clamping sleeve				
19	2119515	Zugdraht	Wire pull	55	2386631	Stellbolzen kpl. (mit Pos. 56 bis 60)	Adjusting bolt cpl. (with pos. 56 up to 60)				
20	2119517	Stellring kpl. (mit Pos. 21)	Set collar cpl. (with pos. 21)	56	2386632	Stellbolzen	Adjusting bolt				
21	2119665	Gewindestift	Threaded stud	57	2386633	Stift	Pin				
22	2386561	Klemmkloben kpl. (mit Pos. 24)	Clamping bolt cpl. (with pos. 24)	58	2386634	Druckfeder	Pressure spring				
23	2386563	Klemmkloben kpl. (mit Pos. 24)	Clamping bolt cpl. (with pos. 24)	59	216488	Schraube	Screw				
24	216123	Zyl.-Schraube	Cyl. head screw	60	231454	6kt.-Mutter	Hexagonal nut				
25	2386567	Lasche kpl. (mit Pos. 26 bis 29)	Shackle cpl. (with pos. 26 up to 29)	61	23810241	Schaltwelle	Operating shaft				
26	2386568	Lasche	Shackle	63	2386653	Stellring kpl. (mit Pos. 64)	Set collar cpl. (with pos. 64)				
27	2386569	Lasche	Shackle	64	70220	Gewindestift	Threaded stud				
28	21698	Zyl.-Schraube	Cyl. head screw	65	2386698	Übertr.-Stück kpl. (mit Pos. 66)	Transmission piece cpl. (with pos. 66)				
29	5691895	Scheibe	Washer	66	2119536	Zapfenschraube	Pilot screw				
30	10019140	Ansatzschraube	Shoulder screw	67	5701757	Gewindestift	Threaded stud				
31	2386575	Lasche kpl. (best. aus Pos. 32, 33, 28 und 29)	Shackle cpl. (consist- ing of pos. 32, 33, 28 and 29)	68	MG43/408	6kt.-Mutter	Hexagonal nut				
32	2386576	Lasche	Shackle	69	2386671	Winkelhebel kpl. (mit Pos. 70)	Bent lever cpl. (with pos. 70)				
33	2386577	Lasche	Shackle								
34	902351	Zyl.-Schraube	Cyl. head screw								

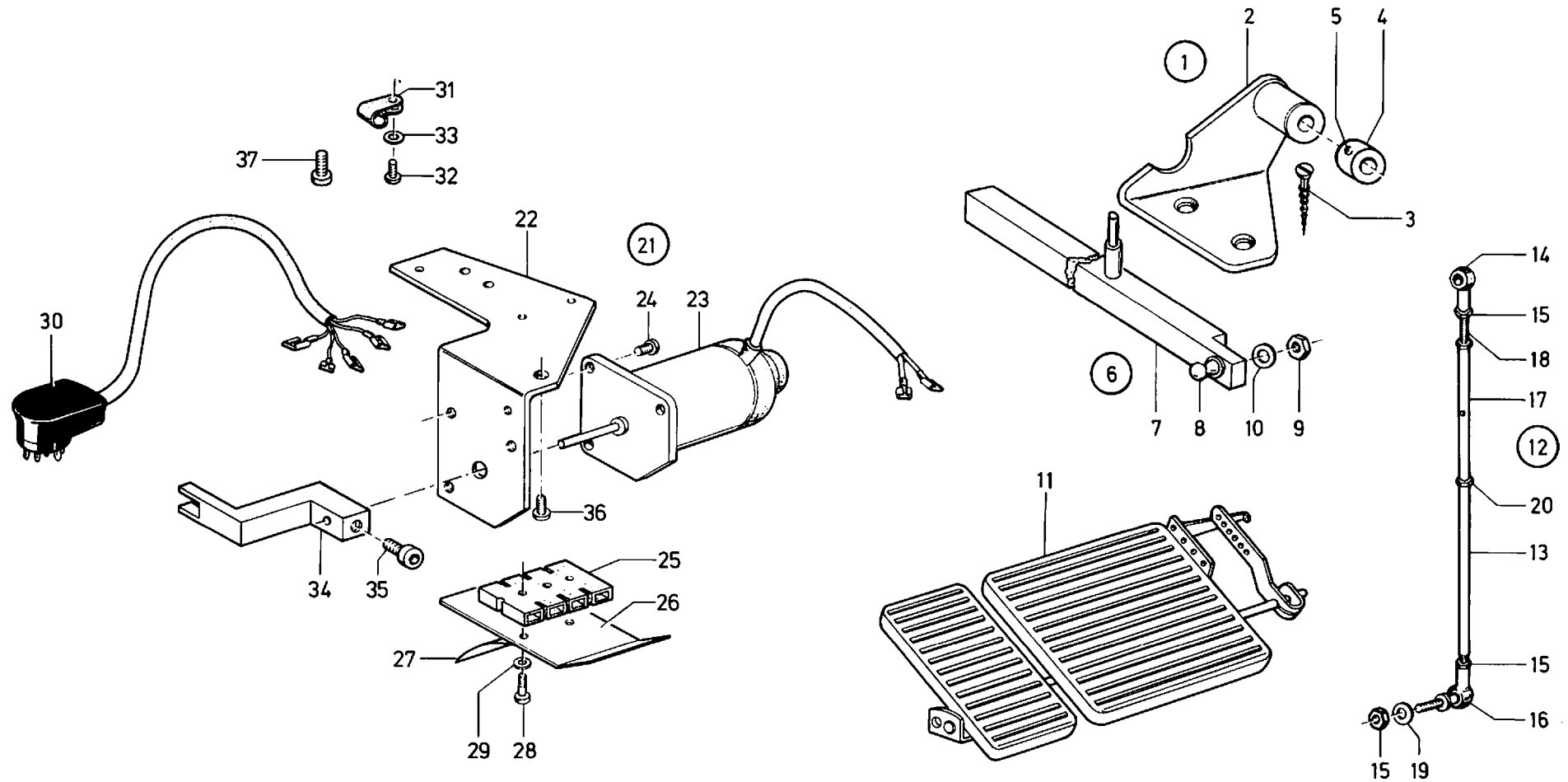


Pos. Det.	Teile Nr. Part No.	Benennung	Denomination	Pos. Det.	Teile Nr. Part No.	Benennung	Denomination	Pos. Det.	Teile Nr. Part No.	Benennung	Denomination
		<b>Besondere Teile der DÜRKOPP 380-15305 15535</b>	<b>Special parts for DÜRKOPP 380-15305 15535</b>	33	739297	Linsenschraube	* Fillister head screw *				
				34	2453035	Federblech	Spring plate				
				35	2453036	Federblech	Spring plate				
				36	211256	Zyl.-Schraube	Cyl. head screw				
				37	93320030	Scheibe	Washer				
						* Nicht für KI. 380-15535	* Not for Cl. 380-15535				
1	2386523	Greiferbock kpl. (mit Pos. 3, 4, 5, 6, 7, 8, 9)	Hook support cpl. (with pos. 3, 4, 5, 6, 7, 8, 9)								
2	2386525	Greiferbock kpl. (mit Pos. 3, 4, 5, 6, 7, 8, 9)	Hook support cpl. (with pos. 3, 4, 5, 6, 7, 8, 9)								
3	2386527	Buchse	Bush								
4	2386529	Lager	Bearing								
5	2386530	Zyl.-Schraube	Cyl. head screw								
6	249331	Zyl.-Schraube	Cyl. head screw								
7	249335	Buchse	Bush								
8	078125	Gewindestift	Threaded stud								
9	024214a	Gewindestift	Threaded stud								
10	2386532	Aufnahme	Receiver								
11	531466k	Stellring kpl. (mit Pos. 12)	Set collar cpl. (with pos. 12)								
12	531464	Gewindestift	Threaded stud								
13	2386540	Distanzbuchse	Distance lever								
14	3807293	Fadenfänger	* Thread catcher *								
15	911339	Linsenschraube	Fillister head screw								
16	2386515	Lüfterwinkel	Lifter angle								
17	22466	Fadenbremse kpl. (best. aus Pos. 18 bis 24)	Thread brake cpl. (con- sisting of pos. 18 * up to 24) *								
18	23560	Halter	* Holder *								
19	22468	Stift	* Pin *								
20	055156	Gewindestift	* Threaded stud *								
21	055407	Spann. Hülse	* Clamping sleeve *								
22	22469	Hülse	* Sleeve *								
23	055408	Spann Feder	* Tension spring *								
24	23565k	Stellring kpl. (mit Pos. 20)	Set collar cpl. (with pos. 20)								
25	2386545	Lagerbock	* Pillow block *								
26	2386546	Lagerbock	* Pillow block *								
27	270276	Zyl.-Schraube	* Cyl. head screw *								
28	2386549	Messer	* Knife *								
29	739297	Linsenschraube	Fillister head screw								
30	702117	Gewindestift	Threaded stud								
31	5511824	6kt.-Mutter	Hexagonal nut								
32	2386552	Winkel	* Angle *								

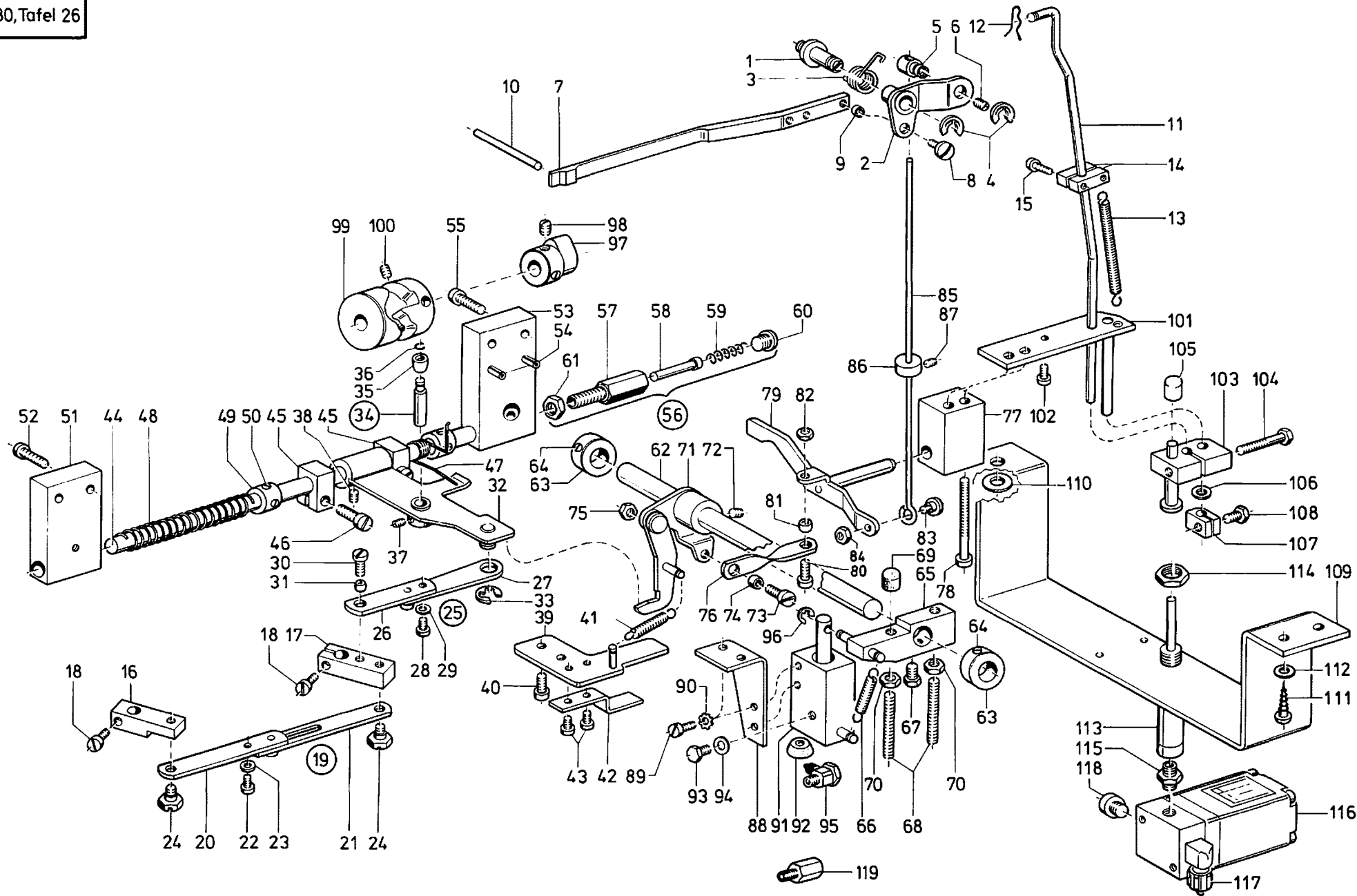




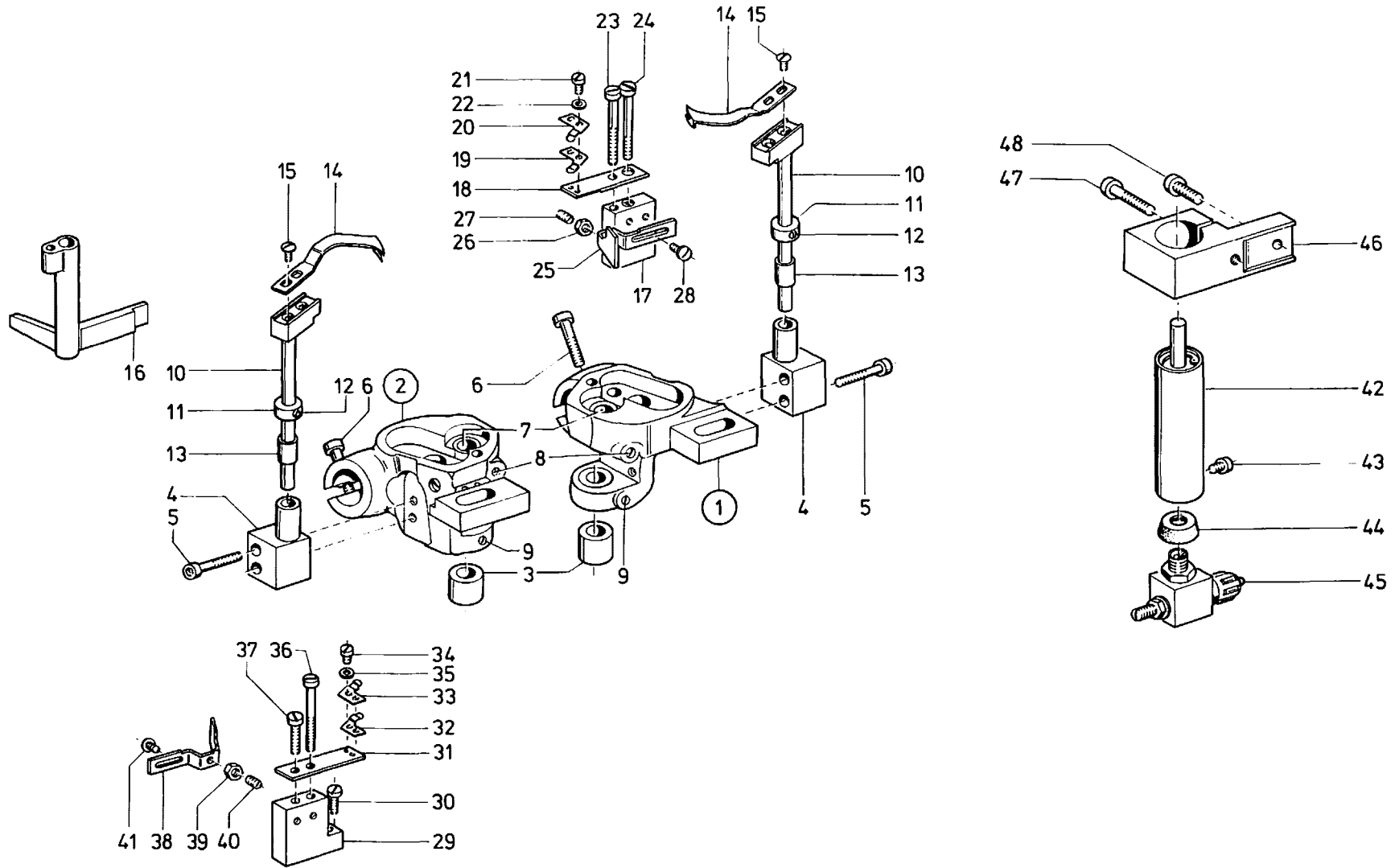
Pos. Det.	Teile Nr. Part No.	Benennung	Denomination	Pos. Det.	Teile Nr. Part No.	Benennung	Denomination	Pos. Det.	Teile Nr. Part No.	Benennung	Denomination
		<b>Besondere Teile der DÜRKOPP 380- -15305, -15535</b>	<b>Special parts for DÜRKOPP 380- -15305, -15535</b>								
1	2386721	Winkelhebel kpl. (mit Pos. 2, 3 und 4)	Bent lever cpl. (with pos. 2, 3 and 4)								
2	2119665	Gewindestift	Threaded stud								
3	223448	Gewindestift	Threaded stud								
4	MG 43/408	6kt.-Mutter	Hexagonal nut								
5	216216	Scheibe	Washer								
6	249674	Splint	Split pin								
7	2386711	Welle	Shaft								
8	2386713	Hebel kpl. (mit Pos. 3, 4 und 9)	Lever cpl. (with pos. 3, 4 and 9)								
9	55617	6kt.-Schraube	Hexagonal screw								
10	2386807	Schieber	Slick								
11	2386808	Schieber	Slick								
12	3806810	App.-Platte	Mounting plate								
13	2386812	Ölfangschale	Oil trap								
14	2451660a	Spule *	Bobbin *								
15	3808101	Fadenhebel *	Thread lever *								
16	21211750	Einstellehre *	Setting gauge *								
17	3808104	Greifer kpl. * (best. aus Pos. 18 bis 27)	Hook cpl. * (cons. of pos. 18 up to 27)								
18	3808111	Spul.-Gehäuse kpl. * (best. aus Pos. 19 und 20)	Bobbin case cpl. * (cons. of pos. 19 and 20)								
19	3808112	Spul.-Geh.-Untt. *	Lower bobbin case *								
20	2386799	Spul.-Geh.-Obt. *	Upper bobbin case *								
21	249370	Spannungsfeder *	Tension spring *								
22	249371	Schraube *	Screw *								
23	249371a	Regulierschraube *	Adjusting screw *								
24	3808105	Greifer * (mit Pos. 25, 26 und 27)	Hook * (with pos. 25, 26 and 27)								
25	3808106	Greiferdeckel *	Hook cover *								
26	249359	Schraube *	Screw *								
27	5491310	Schutzblech *	Guard plate *								
28	225383	Exz.-Achse *	Eccentric shaft *								
		* Nicht für KI. 380-15535	* Not for Cl. 380-15535								



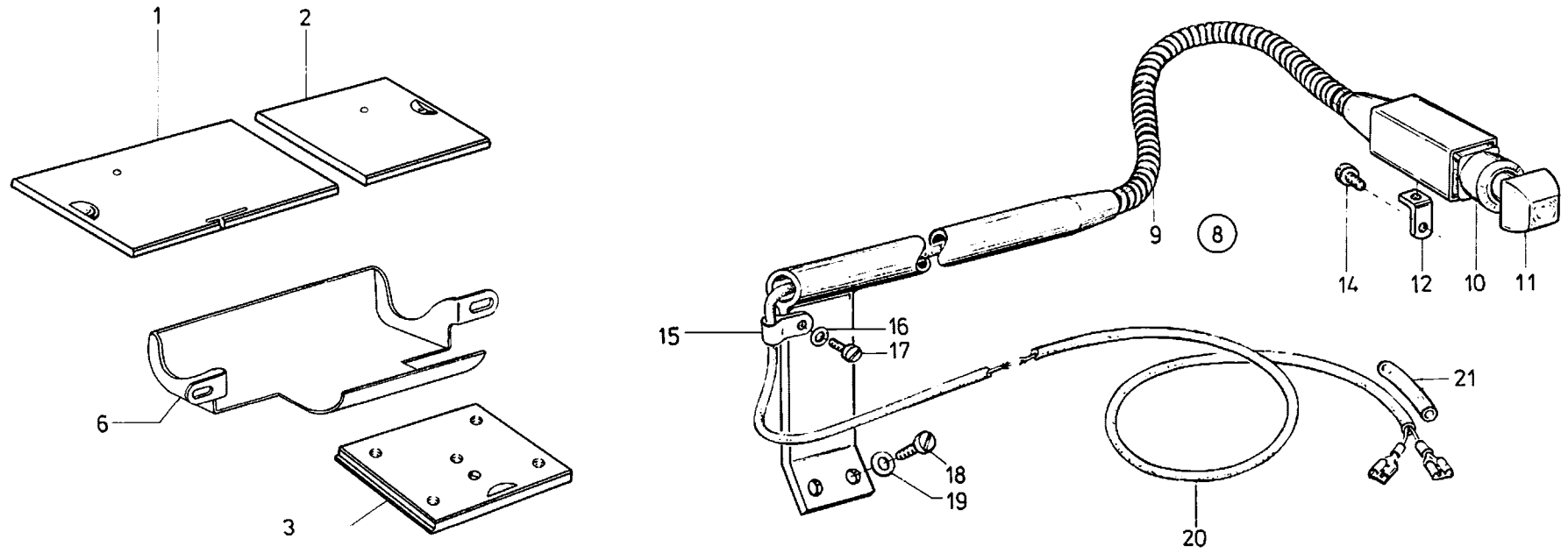
Pos. Det.	Teile Nr. Part No.	Benennung	Denomination	Pos. Det.	Teile Nr. Part No.	Benennung	Denomination	Pos. Det.	Teile Nr. Part No.	Benennung	Denomination
		<b>Besondere Teile der DÜRKOPP 380-15305 15535</b>	<b>Special parts for DÜRKOPP 380-15305 15535</b>	34	3809357	Kloben kpl. (mit Pos. 35)	Block cpl. (with pos. 35)				
1	2386851k	S-Einrichtung kpl. (best. aus Pos. 2 bis 12)	S-Equipment cpl. (consisting of pos. 2 up to 12)	35	2194240	Gewindestift	Threaded stud				
2	2386851	Winkel	Square	36	216123	Zyl.-Schraube	Cyl. head screw				
3	204348	Holzschraube	Wood screw	37	10019128	Zyl.-Schraube	Cyl. head screw				
4	531466k	Stellring kpl. (mit Pos. 5)	Set collar cpl. (with pos. 5)								
5	531464	Gewindestift	Threaded stud								
6	2386855	Hebel kpl. (best. aus Pos. 7 bis 10)	Lever cpl. (cons. of pos. 7 up to 10)								
7	2386856	Hebel	Lever								
8	5701220	Kugelpapfen	Ball pivot								
9	MG43/409	6kt.-Mutter	Hexagonal nut								
10	557263	Scheibe	Washer								
11	MG43/2589	Fußtritt	Pedal								
12	5562262	Gestänge kpl. (best. aus Pos. 13 bis 20)	Rods cpl. (consisting of pos. 13 up to 20)								
13	5562264	Rohr	Tube								
14	211616	Kugelpfanne	Cup								
15	MG43/409	6kt.-Mutter	Hexagonal nut								
16	5562267	Winkelgelenk	Angle joint								
17	5562268	Spannschloß	Turn buckle								
18	5562269	Gewindestift	Threaded stud								
19	MG43/2510	Scheibe	Washer								
20	5562270	6kt.-Mutter	Hexagonal nut								
21	3809351k	Hubmagnet kpl. (best. aus Pos. 22 bis 33)	Lifting magnet cpl. (cons. of pos. 22 up to 33)								
22	3809351	Winkel	Square								
23	24414178	Magnet	Magnet								
24	2231296	Zyl.-Schraube	Cyl. head screw								
25	24414174	Leitungsverteil.	Cable distributor								
26	24414175	Deckplatte	Cover plate								
27	24414177	Alu-Schild	Alu-plate								
28	558631	Zyl.-Schraube	Cyl. head screw								
29	1005233	Scheibe	Washer								
30	24414283	Leitung	Cable								
31	5513284	Schelle	Clip								
32	739255	Zyl.-Schraube	Cyl. head screw								
33	5691895	Scheibe	Washer								



Pos. Det.	Teile Nr. Part No.	Benennung	Denomination	Pos. Det.	Teile Nr. Part No.	Benennung	Denomination	Pos. Det.	Teile Nr. Part No.	Benennung	Denomination
		<b>Besondere Teile der DÜRKOPP 380- -113305, -113535</b>	<b>Special parts for DÜRKOPP 380- -113305, -113535</b>								
1	2386494	Bolzen	Bolt	38	147203	Gewindestift	Threaded stud	81	2386582	Kugelrolle	Ball caster
2	2386495	Übertr.-Hebel	Transmission lever	39	2386601	Platte	Plate	82	MG8/7d	6kt.-Mutter	Hexagonal nut
3	2119506	Drehfeder	Torsion spring	40	216123	Zyl.-Schraube	Cyl. head screw	83	21692	Ansatzschraube	Shoulder screw
4	93002119	Sicher.Scheibe	Safety washer	41	933148	Zugfeder	Draw spring	84	211198	6kt.-Mutter	Hexagonal nut
5	2119510	Klemmbolzen	Clamping bolt	42	2386607	Führ.-Winkel	Angular guide	85	2119515	Zugdraht	Pulling wire
6	223648	Gewindestift	Threaded stud	43	223700	Zyl.-Schraube	Cyl. head screw	86	2119517	Stellring kpl. (mit Pos. 87)	Set collar cpl. (with pos. 87)
7	2386505	Auslösestange	Releasing rod	44	2386611	Welle	Shaft	87	2119665	Gewindestift	Threaded stud
8	10019127	Linsenschraube	Fillister head screw	45	21110664	Kloben kpl. (mit Pos. 46)	Block cpl. (with pos. 46)	88	23810301	Winkel	Angle
9	2132038	Abstandsbuchse	Distance bush	46	2119879	Zyl.-Schraube	Cyl. head screw	89	223676	Zyl.-Schraube	Cyl. head screw
10	2386513	Anlagestift	Stop pin	47	2386616	Drehfeder	Torsion spring	90	911267	Zahnscheibe	Tooth lock washer
11	2453281	Stange kpl. (mit Pos. 12, 13, 14)	Rod cpl. (with pos. 12, 13, 14)	48	2119639	Druckfeder	Pressure spring	91	23810304	Zylinder kpl. (mit Pos. 92)	Cylinder cpl. (with pos. 92)
12	2453283	Feder	Spring	49	2119636	Stellring kpl. (mit Pos. 50)	Set ring cpl. (with pos. 50)	92	Z11612	Topfmanschette	Cup collar
13	204627	Zugfeder	Draw spring	50	147203	Gewindestift	Threaded stud	93	556155	6kt.-Schraube	Hexagonal screw
14	2453285	Kloben kpl. (mit Pos. 15)	Block cpl. (with pos. 15)	51	2386622	Führ.-Bock	Guide stand	94	941788b	Dichtung	Gasket
15	NBO/1114	Zyl.-Schraube	Cyl. head screw	52	213370	Zyl.-Schraube	Cyl. head screw	95	746768	Schl.-Verschr.	Hose coupling screw
16	2386561	Klemmkloben kpl. (mit Pos. 18)	Clamping block cpl. (with pos. 18)	53	2386626	Aufnahmeplatte	Reception plate	96	255129	Sicher.-Scheibe	Safety washer
17	2386563	Klemmkloben kpl. (mit Pos. 18)	Clamping block cpl. (with pos. 18)	54	719279	Spannhülse	Clamping sleeve	97	6974301	Stellring kpl. (mit Pos. 98)	Set collar cpl. (with pos. 98)
18	216123	Zyl.-Schraube	Cyl. head screw	55	213370	Zyl.-Schraube	Cyl. head screw	98	223646	Gewindestift	Threaded stud
19	2386567	Verb.-Lasche kpl. (mit Pos. 20, 21, 22, 23)	Connecting shackle cpl. (with pos. 20, 21, 22, 23)	56	2386631	Stellbolzen kpl. (mit Pos. 57, 58, 59, 60, 61)	Set bolt cpl. (with pos. 57, 58, 59, 60, 61)	99	2396755	Kurve kpl. (mit Pos. 100)	Cam cpl. (with pos. 100)
20	2386568	Lasche	Shackle	57	2386632	Stellbolzen	Set bolt	100	223652	Gewindestift	Threaded stud
21	2386569	Lasche	Shackle	58	2386633	Stift	Pin	101	24940331	Platte	Plate
22	21698	Zyl.-Schraube	Cyl. head screw	59	2386634	Druckfeder	Pressure spring	102	04378	Zyl.-Schraube	Cyl. head screw
23	5691895	Scheibe	Washer	60	216488	Schraube	Screw	103	24940345	Kloben kpl. (mit Pos. 104)	Block cpl. (with pos. 104)
24	10019140	Ansatzschraube	Shoulder screw	61	231454	6kt.-Mutter	Hexagonal nut	104	93910071	6kt.-Schraube	Hexagonal screw
25	2386575	Lasche kpl. (mit Pos. 26, 27, 28, 29)	Shackle cpl. (with pos. 26, 27, 28, 29)	62	23810241	Schaltwelle	Selector shaft	105	Z11816	Druckstück	Thrust piece
26	2386576	Lasche	Shackle	63	2386653	Stellring kpl. (mit Pos. 64)	Set ring cpl. (with pos. 64)	106	7421556	Scheibe	Washer
27	2386577	Lasche	Shackle	64	70220	Gewindestift	Threaded stud	107	23810356	Kloben kpl. (mit Pos. 108)	Block cpl. (with pos. 108)
28	21698	Zyl.-Schraube	Cyl. head screw	65	Z1189	Kloben	Block	108	21267	6kt.-Schraube	Hexagonal screw
29	5691895	Scheibe	Washer	66	933148	Zugfeder	Draw spring	109	24940354	Bügel	Bow
30	902351	Zyl.-Schraube	Cyl. head screw	67	55617	6kt.-Schraube	Hexagonal screw	110	570118	Scheibe	Washer
31	2386582	Kugelrolle	Ball caster	68	216659	Gewindestift	Threaded stud	111	7101450	Holzschraube	Wood screw
32	2386584	Schaltblech kpl. (mit Pos. 33, 34, 37, 38)	Switch plate cpl. (with pos. 33, 34, 37, 38)	69	Z11816	Druckstück	Thrust piece	112	7421556	Scheibe	Washer
33	211100a	Sicher.-Scheibe	Safety washer	70	216660	6kt.-Mutter	Hexagonal nut	113	7422241	Zylinder kpl. (mit Pos. 114)	Cylinder cpl. (with pos. 114)
34	2119647	Rollenbolzen kpl. (mit Pos. 35 und 36)	Roller bolt cpl. (with pos. 35 and 36)	71	2386671	Winkelhebel kpl. (mit Pos. 72)	Angle lever cpl. (with pos. 72)	114	7441884	6kt.-Mutter	Hexagonal nut
35	2119649	Rolle	Roll	72	223646	Gewindestift	Threaded stud	115	7441819	Doppelnippel	Double nipple
36	2119650	Federring	Spring ring	73	22392	Linsenschraube	Fillister head screw	116	23810588	Magnetventil mit Leitung	Solenoid valve with cable
37	223646	Gewindestift	Threaded stud	74	2386582	Kugelrolle	Ball caster	117	74423556	L.-Verschr.	Square coupling screw
				75	MG8/7d	6kt.-Mutter	Hexagonal nut	118	P12159	Blindstopfen	Blind plug
				76	2386685	Verb.-Lasche	Connecting shackle	119	7462208	Verbindung. Stück	Joining piece
				77	23810281	Führungsbock	Guide stand				
				78	914419	Zyl.-Schraube	Cyl. head screw				
				79	2386734	Hebel					
				80	22392	Linsenschraube	Fillister head screw				

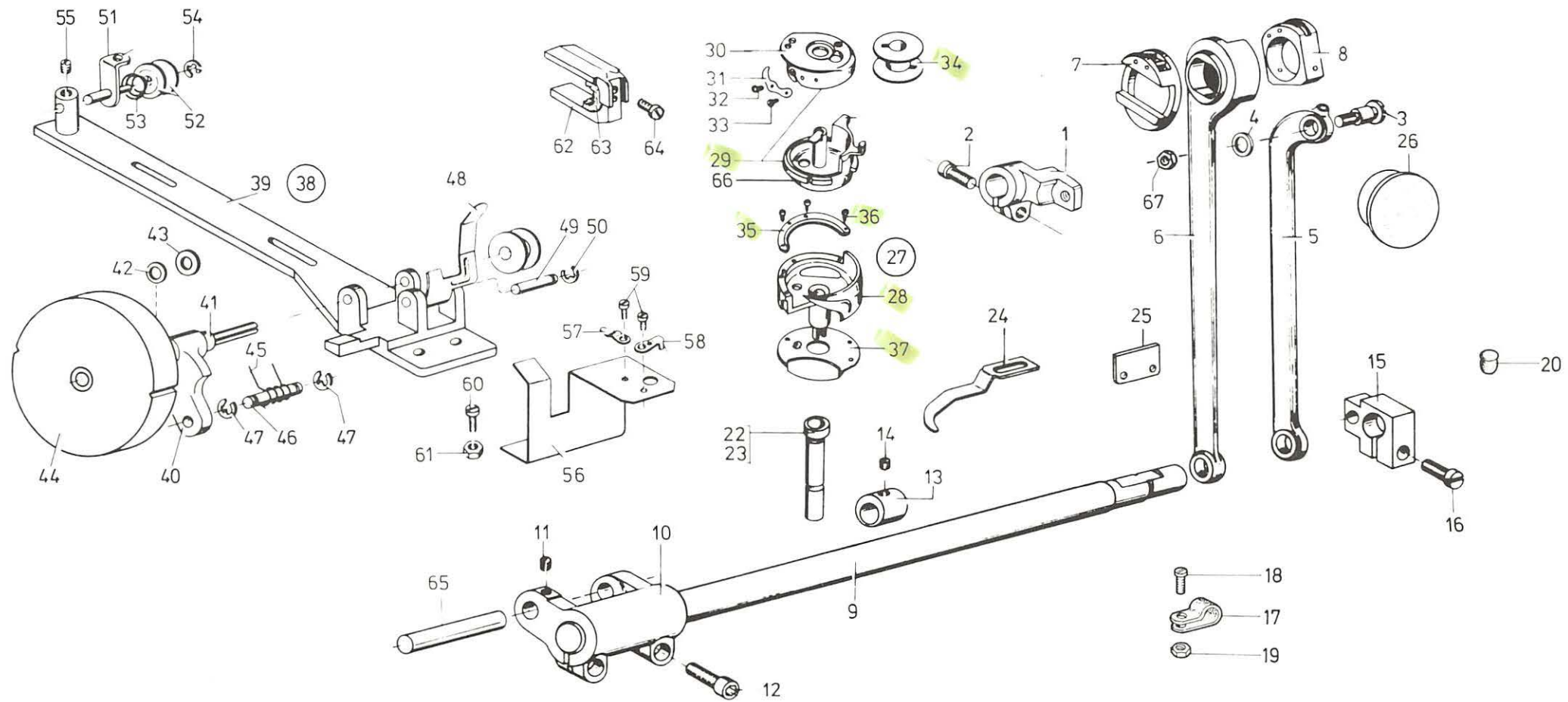


Pos. Det.	Teile Nr. Part No.	Benennung	Denomination	Pos. Det.	Teile Nr. Part No.	Benennung	Denomination	Pos. Det.	Teile Nr. Part No.	Benennung	Denomination
		<b>Besondere Teile der DÜRKOPP 380- -113305, -113535</b>	<b>Special parts of DÜRKOPP 380- -113305, -113535</b>	29	3808948	Lagerbock (nur für -113535)	Bearing support (for -113535 only)				
1	2386523	Greiferbock kpl. (mit Pos. 3, 4, 5, 6, 7, 8, 9)	Hook stand cpl. (with pos. 3, 4, 5, 6, 7, 8, 9)	30	223700	Zyl.-Schraube (nur für -113535)	Cyl. head screw (for -113535 only)				
2	2386525	Greiferbock kpl. (mit Pos. 3, 4, 5, 6, 7, 8, 9)	Hook stand cpl. (with pos. 3, 4, 5, 6, 7, 8, 9)	31	3808952	Platte (nur für -113535)	Plate (for -113535 only)				
3	2386527	Buchse	Sleeve	32	2453036	Federblech	Spring plate				
4	2386529	Lager	Bearing	33	2453035	Federblech	Spring plate				
5	2386530	Zyl.-Schraube	Cyl. head screw	34	211256	Zyl.-Schraube	Cyl. head screw				
6	249331	Schraube	Screw	35	93320030	Scheibe	Washer				
7	249335	Buchse	Sleeve	36	MG41/4574	Zyl.-Schraube (nur für -113535)	Cyl. head screw (for -113535 only)				
8	078125	Gewindestift	Threaded stud	37	21646	Zyl.-Schraube (nur für -113535)	Cyl. head screw (for -113535 only)				
9	024214a	Gewindestift	Threaded stud	38	2386549	Messer (nur für -113305)	Knife (for -113305 only)				
10	2386532	Aufnahme	Receiver	38	2453029	Messer (nur für -113535)	Knife (for -113535 only)				
11	531466k	Stellring kpl. (mit Pos. 12)	Set ring cpl. (with pos. 12)	39	5511824	6kt.-Mutter	Hexagonal nut				
12	531464	Gewindestift	Distance sleeve	40	702117	Gewindestift	Threaded stud				
13	2386540	Distanzbuchse	Distance sleeve	41	739297	Linsenschraube	Fillister head screw				
14	3807293	Fadenfänger (nur für -113305)	Thread catcher (for -113305 only)	42	Z115403	Zylinder kpl. (mit Pos. 43 und 44)	Cylinder cpl. (with pos. 43 and 44)				
14	2453022	Fadenfänger (nur für -113535)	Thread catcher (for -113535 only)	43	10019128	Zyl.-Schraube	Cyl. head screw				
15	911339	Linsenschraube	Fillister head screw	44	Z1159a	Topfmanschette	Cup collar				
16	2386515	Lüfterwinkel	Lifter elbow	45	Z112811k	Drosselventil	Throttle valve				
17	2453025	Lagerbock (nur für -113535)	Bearing support (for -113535 only)	46	Z115422	Kloben kpl. (mit Pos. 47)	Block cpl. (with pos. 47)				
18	2453032	Platte (nur für -113535)	Plate (for -113535 only)	47	216377	Zyl.-Schraube	Cyl. head screw				
19	2453036	Federblech	Spring plate	48	902446	Zyl.-Schraube	Cyl. head screw				
20	2453035	Federblech	Spring plate	49	Z115408	Drehfeder	Torsion spring				
21	211256	Zyl.-Schraube	Cyl. head screw								
22	93320030	Scheibe	Washer								
23	MG41/4574	Zyl.-Schraube (nur für -113535)	Cyl. head screw (for -113535 only)								
24	270276	Zyl.-Schraube (nur für -113535)	Cyl. head screw (for -113535 only)								
25	2386549	Messer (nur für -113305)	Knife (for -113305 only)								
25	2453029	Messer (nur für -113535)	Knife (for -113535 only)								
26	5511824	6kt.-Mutter	Hexagonal nut								
27	702117	Gewindestift	Threaded stud								
28	739297	Linsenschraube	Fillister head screw								

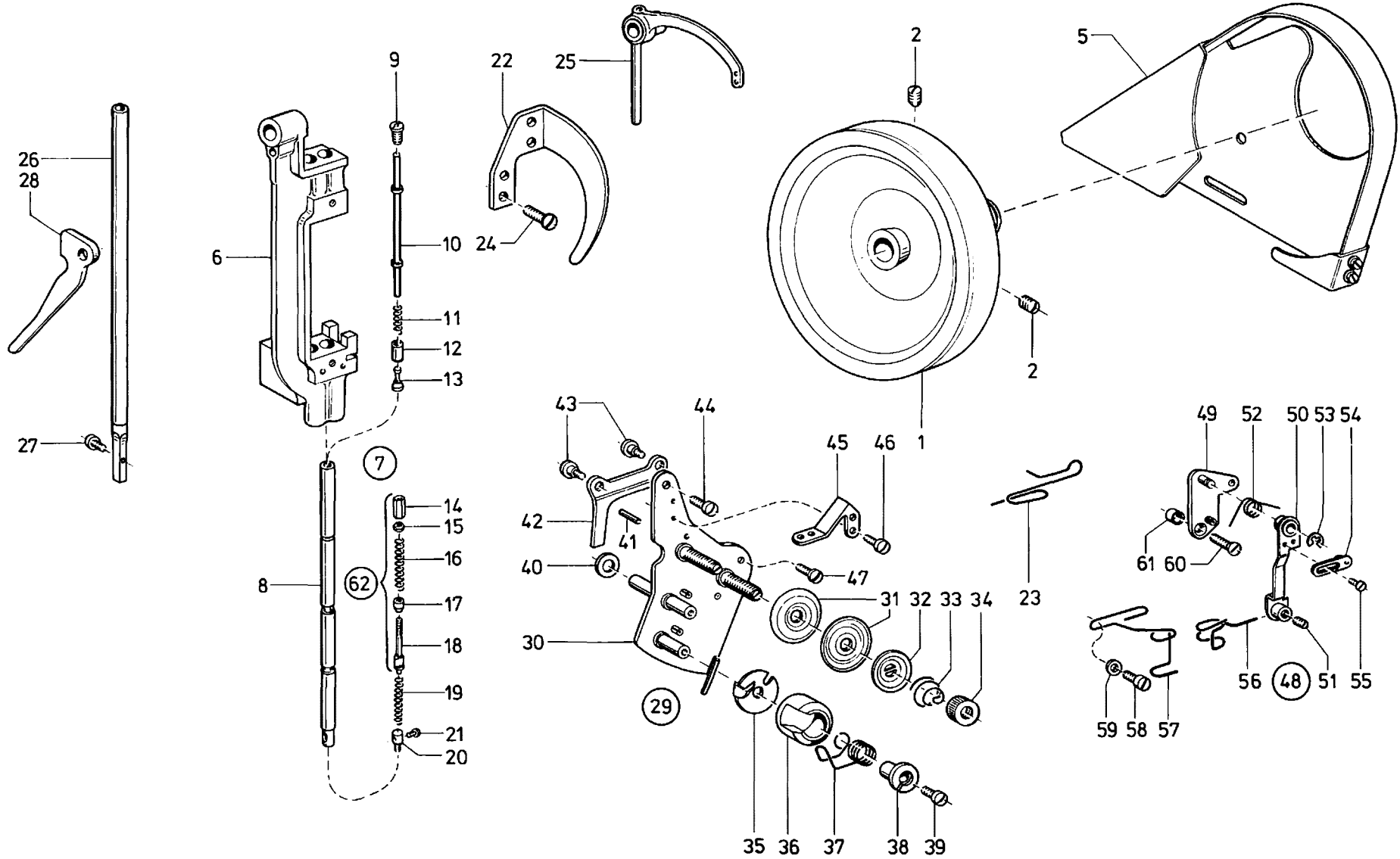




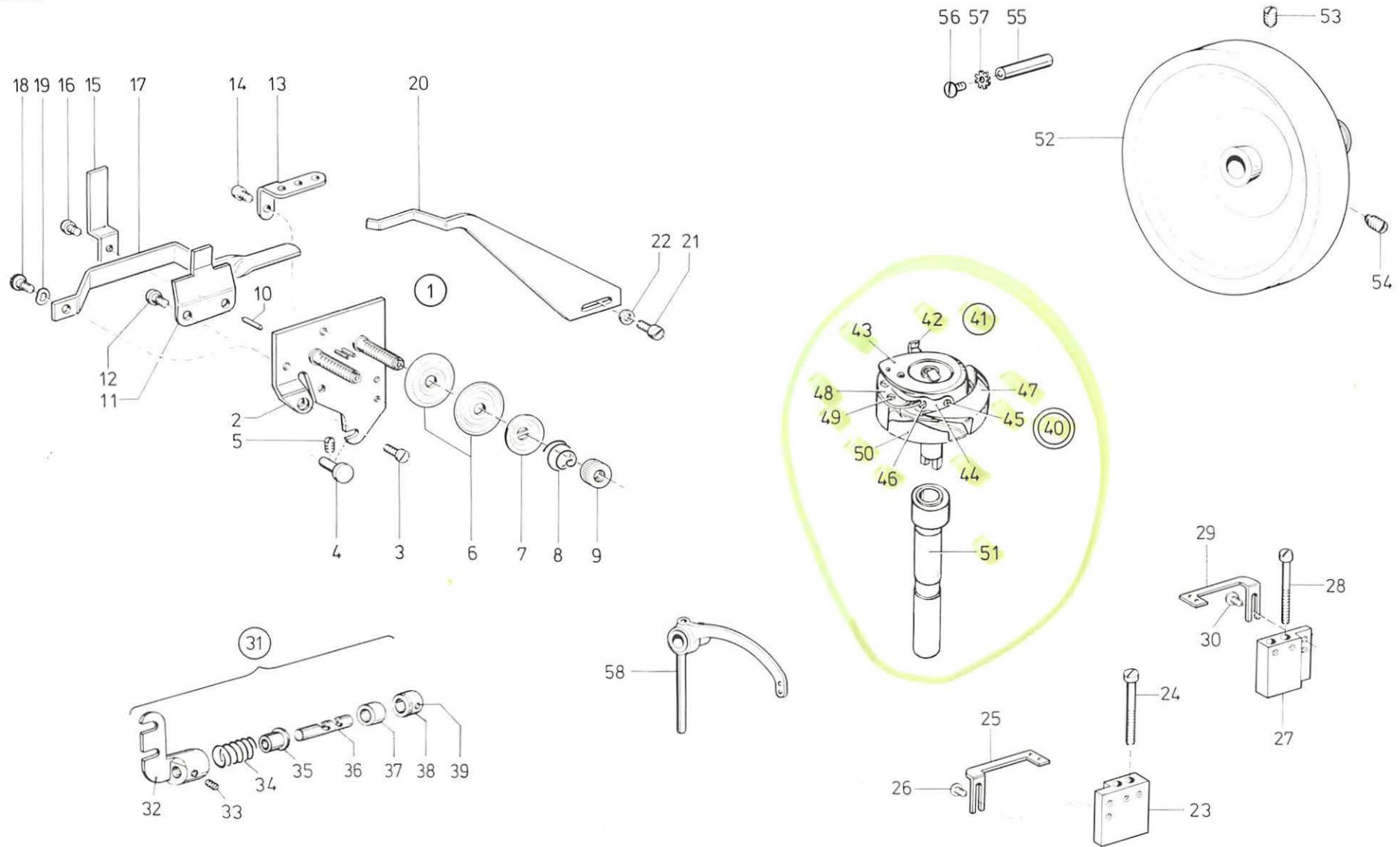
Pos. Det.	Teile Nr. Part No.	Benennung	Denomination	Pos. Det.	Teile Nr. Part No.	Benennung	Denomination	Pos. Det.	Teile Nr. Part No.	Benennung	Denomination
		<b>Besondere Teile der DÜRKOPP 380- -113305, -113535</b>	<b>Special parts of DÜRKOPP 380- -113305, -113535</b>								
1	2386807	Schieber	Slide								
2	2386808	Schieber	Slide								
3	3806810	App. Platte	Device-fastening plate								
6	2386812	Ölf. Schale	Oil dish								
8	23810421k	Taster kpl. (best. aus Pos. 9 bis Pos. 21)	Sensor cpl. (cons. of pos. 9 up to pos. 21)								
9	23810421	Halterung	Holding device								
10	23810431	Taster	Sensor								
11	Z1122238	Betät.-Knopf	Operating button								
12	Z1122235	Winkel	Square								
14	Z1122236	Linsenschraube	Phillister head screw								
15	5513284	Schelle	Clip								
16	5691895	Scheibe	Washer								
17	739255	Zyl.-Schraube	Cyl. head screw								
18	216123	Zyl.-Schraube	Cyl. head screw								
19	024275	Scheibe	Washer								
20	Z116753a	Leitung	Cable								
21	74424326	Isolierschlauch	Insulating hose								



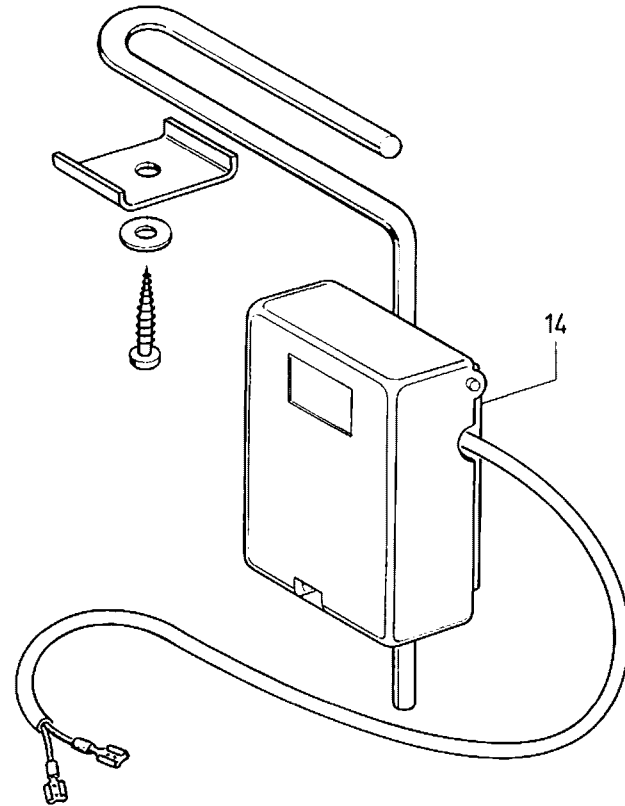
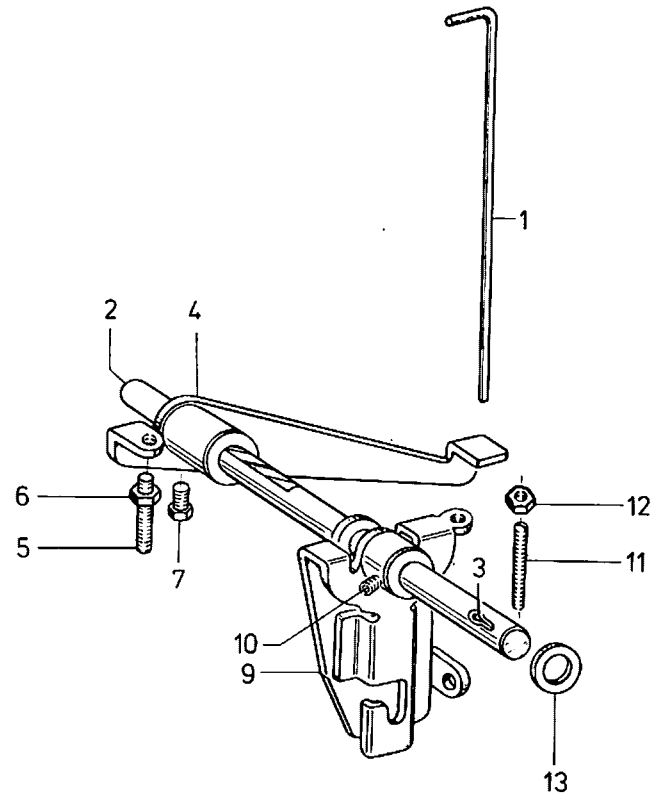
Pos. Det.	Teile Nr. Part No.	Benennung	Denomination	Pos. Det.	Teile Nr. Part No.	Benennung	Denomination	Pos. Det.	Teile Nr. Part No.	Benennung	Denomination
		<b>Besondere Teile der DÜRKOPP 380-113535</b>	<b>Special parts of DÜRKOPP 380-113535</b>	30	2451655	Spul. Geh. Obt. kpl. (mit Pos. 31, 32, 33)	Bobbin case upper part cpl. (with pos. 31,32, 33)				
1	2411299	Transp. Heb. kpl. (mit Pos. 2)	Transportation lever cpl. (with pos. 2)	31	3803847	Spannungsfeder	Tension spring				
2	35192	Zyl.-Schraube	Cyl. head screw	32	2451659	Regulierschraube	Adjusting screw				
3	241318	Verb.-Volzen	Connecting bolt	33	2451658	Bef.-Schraube	Fastening screw				
4	241320	Scheibe	Washer	34	2453266	Spule	Bobbin				
5	2411301	Transp. Stan. kpl. (mit Pos. 3, 4, 67)	Transportation rod cpl. (with pos. 3, 4, 67)	35	2451646	Greiferdeckel	Hook cover				
6	2391891	Schubstange kpl. (mit Pos. 7 und 8)	Thrust rod cpl. (with pos. 7 and 8)	36	211919	Zyl.-Schraube	Cyl. head screw				
7	249214	Wechselscheibe	Passing washer	37	2451644	Nad. Schutzblech	Needle guard plate				
8	249220	Exzenterstein	Eccentric stone	38	2453471	Spuler kpl. (best. aus Pos. 39 bis Pos. 61)	Bobbin winder cpl.(cons. of pos. 39 to pos. 61)				
9	3807297	Schubwelle kpl. (mit Pos. 10 und 65)	Thrust shaft cpl. (with pos. 10 and 65)	39	238622	Spuler-Untt.	Bobbin winder lower part				
10	3807306	Gabelhebel kpl. (mit Pos. 11 und 12)	Forked lever cpl. (with pos. 11 and 12)	40	052144	Spuler-Obt.	Bobbin winder upper part				
11	70220	Gewindestift	Threaded stud	41	2453386	Spulerspindel	Bobbin winder spindle				
12	556362	Zyl.-Schraube	Cyl. head screw	43	244604a	Scheibe	Washer				
13	225457	Exzenter kpl. (mit Pos. 14)	Eccentric cpl. (with pos. 14)	44	052146	Spulerrad	Bobbin winder wheel				
14	301313	Gewindestift	Threaded stud	45	052151	Drehfeder	Torsion spring				
15	3807294	Kloben kpl. (mit Pos. 16)	Block cpl. (with pos. 16)	46	238629	Bolzen	Bolt				
16	21131	Zyl.-Schraube	Cyl. head screw	47	211100a	Sicher.-Scheibe	Safety washer				
17	7442208	Schelle	Clip	48	2453393	Spulerklappe	Bobbin winder flap				
18	216775	Zyl.-Schraube	Cyl. head screw	49	238632	Ansatzbolzen	Stud				
19	237202	6kt.-Mutter	Hexagonal nut	50	570138	Sicher.-Scheibe	Safety washer				
20	219321	Verschlußkappe	Sealing cap	51	238635	Fadenführung	Thread guidance				
22	2451631	Exzenterwelle (rechts)	Eccentric shaft (right hand)	52	021190	Spann.-Scheibe	Strain washer				
23	3803578	Exzenterwelle (links)	Eccentric shaft (left hand)	53	052678a	Feder	Spring				
24	2451628	Öffnerfinger	Opening finger	54	570138	Sicher.-Scheibe	Safety washer				
25	2411320	Anschlagblech	Stop plate	55	21652	Gewindestift	Threaded stud				
26	541292	Verschlußkappe	Sealing cap	56	2453395	Arretierwinkel kpl. (mit Pos. 57, 58, 59)	Stop Angle cpl. (with pos. 57, 58, 59)				
27	2453267	Greifer kpl. (best. aus Pos. 28, 29, 34, 35, 36, 37)	Hook cpl. (consist. of pos. 28, 29, 34, 35, 36, 37)	57	557405	Fadenklemme	Thread binder				
28	2451642	Greifer	Hook	58	557407	Fad.-Trennmesser	Thread ripping knife				
29	2453269	Spul. Geh. kpl. (best. aus Pos. 30 und 66)	Bobbin case cpl. (cons. of pos. 30 and 66)	59	216508	Zyl.-Schraube	Cyl. head screw				
				60	2231296	Zyl.-Schraube	Cyl. head screw				
				61	237202	6kt.-Schraube	Hexagonal screw				
				62	225449	Exzentergabel kpl. (mit Pos. 63 und 64)	Eccentric fork cpl. (with pos. 63 and 64)				
				63	249265	Filzteil	Felt				
				64	012102	Zyl.-Schraube	Cyl. head screw				
				65	249258a	Bolzen	Bolt				
				66	2453270	Spul. Geh. Untt.	Bobbin case lower part				
				67	249230	6kt.-Mutter	Hexagonal nut				



Pos. Det.	Teile Nr. Part No.	Benennung	Denomination	Pos. Det.	Teile Nr. Part No.	Benennung	Denomination	Pos. Det.	Teile Nr. Part No.	Benennung	Denomination
		<b>Besondere Teile der DÜRKOPP 380- -113535</b>	<b>Special parts of DÜRKOPP 380- -113535</b>	34	211482	Rändelmutter	Knurled nut				
				35	216556	Nasenscheibe	Nose washer				
				36	2111012	Kapsel	Capsule				
				37	380674	Fad.-Anzugsfeder	Thread pulling spring				
				38	216507	Spannhülse	Clamping sleeve				
				39	216508	Linsenschraube	Fillister head screw				
				40	380666	Scheibe	Washer				
				41	252604	Lagernadel	Bearing needle				
				42	3808856	Auslöseblech	Releasing plate				
				43	249151	Ansatzschraube	Shoulder screw				
				44	15-2/264	Bef.-Schraube	Fastening screw				
				45	249163	Fadenführung	Thread guidance				
				46	216354	Zyl.-Schraube	Cyl. head screw				
				47	249161	Zyl.-Schraube	Cyl. head screw				
				48	3808871	Fadenzieher kpl. (best. aus Pos. 49 bis Pos. 61)	Thread puller cpl. (consist. of pos. 49 to pos. 61)				
				49	3808873	Grundplatte	Base plate				
				50	3808878	Hebel	Lever				
				51	531464	Gewindestift	Threaded stud				
				52	3808885	Drehfeder	Torsion spring				
				53	570138	Sicher.-Scheibe	Safety washer				
				54	3808887	Lasche	Shackle				
				55	93320031	Linsenschraube	Fillister head screw				
				56	3808883	Fadenvorzieher	Thread pre-driver				
				57	3808896	Fadenführung	Thread guidance				
				58	223700	Zyl.-Schraube	Cyl. head screw				
				59	531460	Scheibe	Washer				
				60	3808893	Senkschraube	Countersunk screw				
				61	3808894	Distanzring	Distance ring				
				62	380101	Gestänge kpl. (best. aus Pos. 14, 15, 16, 17, 18)	Rods, cpl. (consisting of pos. 14, 15, 16, 17, 18)				
1	2451711k	Handrad kpl. (mit Pos. 2)	Hand wheel cpl. (with pos. 2)								
2	075133	Gewindestift (flach)	Threaded stud (flat)								
5	3803601	Schutzkappe	Protective cap								
6	3803504	Nad.-Kulisse	Needle bar connecting link								
7	37091k	Nadelstange kpl. (best. aus Pos. 8 bis 21 und Pos. 62)	Needle bar cpl. (consisting of pos. 8 up to pos. 21 and pos. 62)								
8	37092	Nadelstange	Needle bar								
9	38093	Schraube	Screw								
10	38094	Entkupplungsstange	Releasing rod								
11	38095	Druckfeder	Pressure spring								
12	38096	Hülse	Sleeve								
13	38097	Kegelbolzen	Cone pin								
14	380106	Hutmutter	Dome nut								
15	380105	6kt.-Mutter	Hexagonal nut								
16	380104	Druckfeder	Pressure spring								
17	380103	Kegelhülse	Taper sleeve								
18	380102	Federstange	Spring rod								
19	380108	Druckfeder	Pressure spring								
20	370109	Anschlagbolzen	Stop bolt								
21	380110	Zyl.-Schraube	Cyl. head screw								
22	697299	Halteblech	Thread lever guard								
23	3808872	Fadenführung	Thread guidance								
24	902513	Linsenschraube	Fillister head screw								
25	2451561	Fadenhebel	Thread lever								
26	2451351	Stoffstange kpl. (mit Pos. 27)	Pressure bar cpl. (with pos. 27)								
27	204106	Zyl.-Schraube	Cyl. head screw								
28	2451576	Lüfterhebel	Lifter lever								
29	3808841	Fa.-Spannung kpl. (best. aus Pos. 30 bis Pos. 46)	Thread tension cpl. (consist. of pos. 30 to pos. 46)								
30	3808842	Halteblech	Supporting plate								
31	21150214	Spannungsscheibe	strain washer								
32	114202	Sp.-Stegscheibe	Stay disc								
33	055400	Spannungsfeder	Tension spring								

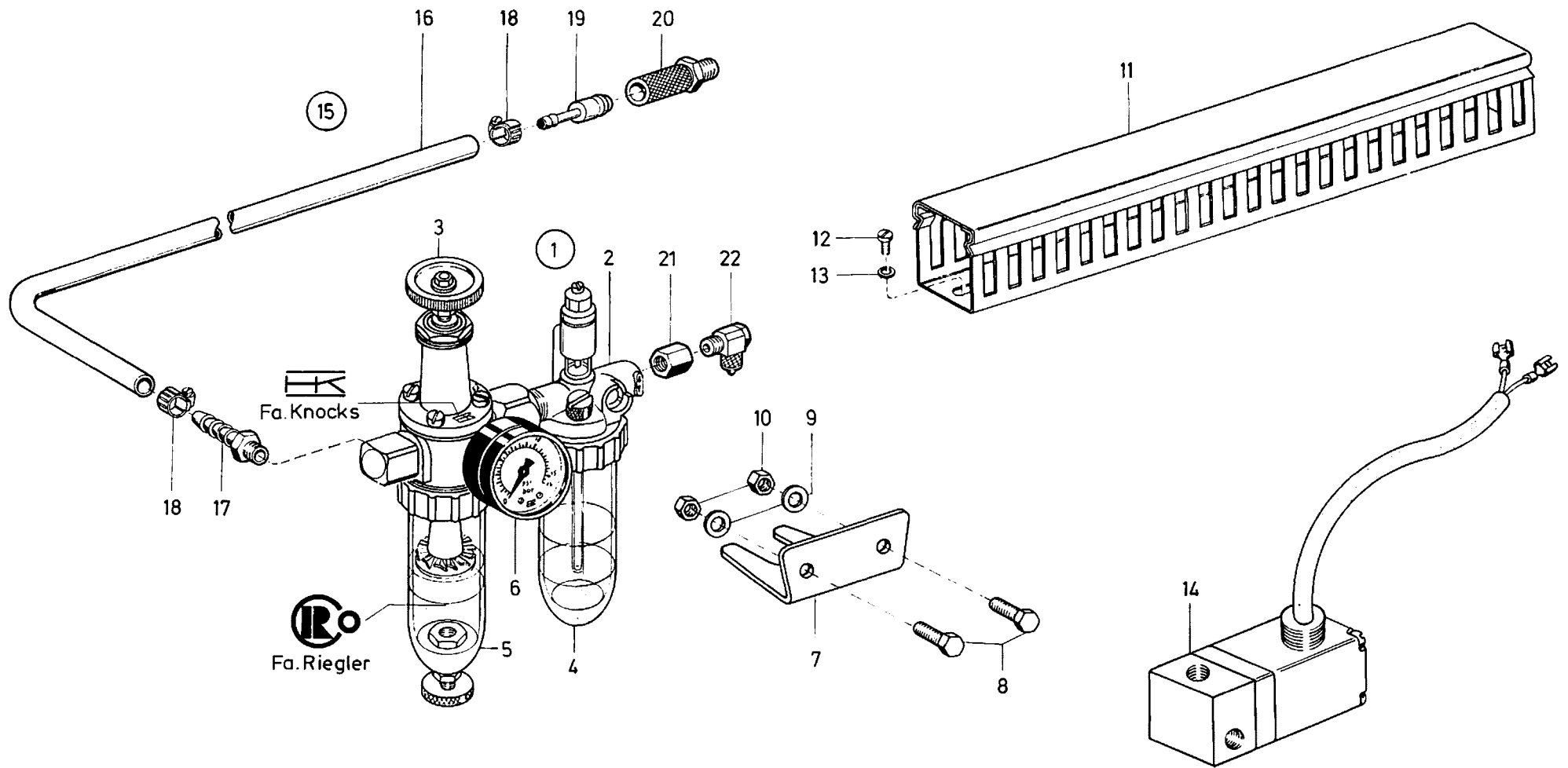


Pos. Det.	Teile Nr. Part No.	Benennung	Denomination	Pos. Det.	Teile Nr. Part No.	Benennung	Denomination	Pos. Det.	Teile Nr. Part No.	Benennung	Denomination
		<b>Besondere Teile der DÜRKOPP 380- -113535</b>	<b>Special parts of DÜRKOPP 380- -113535</b>								
1	380645	Fa.-Spannung kpl. (best. aus Pos. 2 bis Pos. 22)	Thread tension cpl. (cons. of pos. 2 to pos. 22)	31	22466	Fadenbremse kpl. (best. aus Pos. 32 bis Pos. 39)	Thread brake cpl. (consist. of pos. 32 to pos. 39)				
2	380622	Spannungsplatte	Thread tension plate	32	23560	Halter	Support				
3	911442	Linsenschraube	Fillister head screw	33	055156	Gewindestift	Threaded stud				
4	380626	Bolzen	Bolt	34	055408	Druckfeder	Pressure spring				
5	092186	Gewindestift	Threaded stud	35	055407	Hülse	Sleeve				
6	092210	Spann.-Scheibe	Strain washer	36	22468	Stift	Pin				
7	01279	Sp. Stegscheibe	Stay disc	37	22469	Hülse	Sleeve				
8	00479	Spannungsfeder	Tension spring	38	23565k	Stellring kpl. (mit Pos. 39)	Set collar cpl. (with pos. 39)				
9	01281	Rändelmutter	Knurled nut	39	055156	Gewindestift	Threaded stud				
10	252604	Auslösestift	Detent pin	40	3808104	Greifer kpl. (best. aus Pos. 41 bis Pos. 51)	Hook cpl. (consisting of pos. 41 to pos. 51)				
11	380633	Auslöseblech	Releasing plate	41	3808111	Spul. Geh. Ober- und Untt. kpl. (best. aus Pos. 42 und 43)	Bobbin case upper- and lower part cpl. (cons. of pos. 42 and 43)				
12	249151	Ansatzschraube	Shoulder screw	42	3808112	Spul. Geh. Untt.	Bobbin case lower part				
13	56068	Fad.-Führ. Winkel	Thread guide angle	43	2386799	Spul. Geh. Obt.	Bobbin case upper part				
14	9335713	Zyl.-Schraube	Cyl. head screw	44	249370	Spannungsfeder	Tension spring				
15	380637	Lasche	Shackle	45	249371	Bef.-Schraube	Fastening screw				
16	9335713	Zyl.-Schraube	Cyl. head screw	46	249371a	Regulierschraube	Adjusting screw				
17	380641	Hebel	Lever	47	3808105	Greifer mit Pos. 48, 49, 50	Hook with pos. 48, 49, 50				
18	211582	Ansatzschraube	Shoulder screw	48	3808106	Greiferdeckel	Hook cover				
19	5661294	Tellerfeder	Cup	49	249359	Bef.-Schraube	Fastening screw				
20	380646	Auslösehebel	Release lever	50	5491310	Nad.-Schutzblech	Needle guard plate				
21	21698	Zyl.-Schraube	Cyl. head screw	51	225383	Exzenterachse	Eccenter axle				
22	5691895	Scheibe	Washer	52	2231738k	Handrad kpl. (mit Pos. 53 und 54)	Hand wheel cpl. (with pos. 53 and 54)				
		<b>Besondere Teile der DÜRKOPP 380- -113305</b>	<b>Special parts of DÜRKOPP 380- -113305</b>	53	075133	Gewindestift	Threaded stud				
23	2386546	Lagerbock	Bearing support	54	07818	Gewindestift (spitz)	Threaded stud (sharp pointed)				
24	270276	Zyl.-Schraube	Cyl. head screw	55	21150202	Bolzen (für Synchroni- sator)	Bolt (for synchronizer)				
25	2386552	Winkel	Angle	56	10019130	Linsenschraube	Fillister head screw				
26	739297	Linsenschraube	Fillister head screw	57	911267	Zahnscheibe	Tooth lock washer				
27	2386545	Lagerbock	Bearing support	58	3808101	Fadenhebel	Thread lever				
28	270276	Zyl.-Schraube	Cyl. head screw								
29	2386552	Winkel	Angle								
30	739297	Linsenschraube	Fillister head screw								

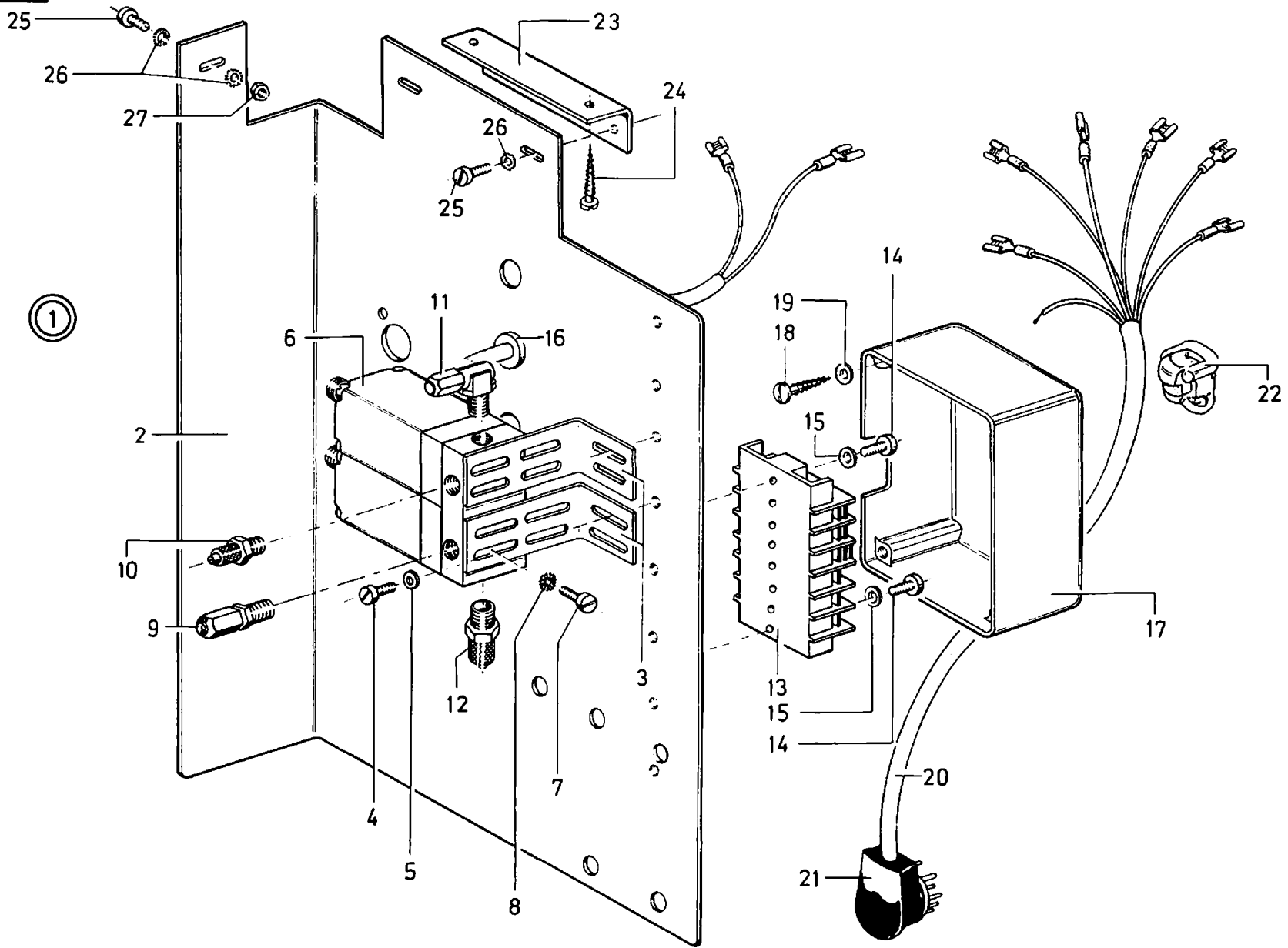




Pos. Det.	Teile Nr. Part No.	Benennung	Denomination	Pos. Det.	Teile Nr. Part No.	Benennung	Denomination	Pos. Det.	Teile Nr. Part No.	Benennung	Denomination
		<b>Besondere Teile der DÜRKOPP 380- -113305, -113535</b>	<b>Special parts for DÜRKOPP 380- -113305, -113535</b>								
1	223143	Lüfterzugdraht	Lifter pull wire								
2	2386711	Welle	Shaft								
3	249674	Splint	Split pin								
4	2386713	Hebel kpl. (mit Pos. 5, 6 und 7)	Lever cpl. (with pos. 5, 6 and 7)								
5	223448	Gewindestift	Threaded stud								
6	MG43/408	6kt.-Mutter	Hexagonal nut								
7	55617	6kt.-Schraube	Hexagonal screw								
9	2386721	Winkelhebel kpl. (mit Pos. 10, 11 und 12)	Bent knee lever cpl. (with pos. 10, 11 and 12)								
10	2119665	Gewindestift	Threaded stud								
11	223448	Gewindestift	Threaded stud								
12	MG43/408	6kt.-Mutter	Hexagonal nut								
13	216216	Scheibe	Washer								
14	Z118681	Knieschalter	Knee switch								



Pos. Det.	Teile Nr. Part No.	Benennung	Denomination	Pos. Det.	Teile Nr. Part No.	Benennung	Denomination	Pos. Det.	Teile Nr. Part No.	Benennung	Denomination
		<b>Besondere Teile der DÜRKOPP 380- -113305, -113535</b>	<b>Special parts for DÜRKOPP 380- -113305, -113535</b>								
1	21154201	Wartungseinheit kpl. (best. aus Pos. 2, 7, 8, 9, 10, 21, 22)	Conditioning unit cpl. (cons. of pos. 2, 7, 8, 9, 10, 21, 22)								
2	797701	Wartungseinheit kpl. (mit Pos. 3, 4, 5 u. 6)	Conditioning unit cpl. (cons. of Pos. 3, 4, 5, 6)								
3	7441802b	Handrad	* Hand wheel *								
4	7441804a	Glocke	* Plastic shell *								
5	7441804	Glocke	* Plastic shell *								
6	7441802	Manometer	* Manometer *								
7	797621	Bef.-Winkel kpl. (mit Pos. 8, 9, 10)	Fastening square cpl. (with pos. 8, 9, 10)								
8	MG43/36	6kt.-Schraube	Hexagonal screw								
9	72043	Scheibe	Washer								
10	72042a	6kt.-Mutter	Hexagonal nut								
11	2399141	Kabelkanal	Cable duct								
12	223676	Zyl.-Schraube	Cyl. head screw								
13	55890	Scheibe	Washer								
14	21154368	Magnetventil	Solenoid valve								
15	72171	Anschl.-Schlauch kpl. (best. aus Pos. 16—20)	Connecting hose cpl. (cons. of pos. 16 to 20)								
16	Z11577	Schlauch	Hose								
17	7973049	Schlauchtülle	Sleeve								
18	7422096	Ideal-Klemme	Hose clip								
19	7449513	Tülle	Sleeve								
20	7441793a	Kupplungsdose	Coupling socket								
21	7442528	Muffe	Bushing								
22	7443566	L-Verschr.	L-coupling-screw								
		<b>* Bei Bestellung bitte Herstellerfirma an- geben: Fa. Knocks oder Fa. Riegler</b>	<b>* When ordering please state manufacturers: Messrs. Knocks or Messrs. Riegler</b>								



Pos. Det.	Teile Nr. Part No.	Benennung	Denomination	Pos. Det.	Teile Nr. Part No.	Benennung	Denomination	Pos. Det.	Teile Nr. Part No.	Benennung	Denomination
		<b>Besondere Teile der DÜRKOPP 380- -113305, -113535</b>	<b>Special parts of DÜRKOPP 380- -113305, -113535</b>								
1	2399101	Halteblech kpl. (best. aus Pos. 2 bis Pos. 22)	Holding plate cpl. (cons. of pos. 2 to pos. 22)								
2	718272	Haltewinkel	Square								
3	21154307	Winkel	Square								
4	10019128	Zyl.-Schraube	Cyl. head screw								
5	5691895	Scheibe	Washer								
6	797313	Magnetventil	Solenoid valve								
7	216123	Zyl.-Schraube	Cyl. head screw								
8	MG43/2950a	Fächerscheibe	Serrated lock washer								
9	74423566	Schl.-Verschr.	Hose coupling screw								
10	7422238	Schl.-Verschr.	Hose coupling screw								
11	74423556	L-Verschr.	Square coupling screw								
12	7441816	Schl.-Verschr.	Hose coupling screw								
13	Z118621	Flachsteckverb.	Flat plug-in connection								
14	21646	Zyl.-Schraube	Cyl. head screw								
15	5691895	Scheibe	Washer								
16	798221025	Tülle	Bush								
17	Z118625	Gehäuse	Housing								
18	Z118627	Bef.-Schraube	Fastening screw								
19	1005233	Scheibe	Washer								
20	21154341	Leitung kpl. (mit Pos. 21)	Cable, cpl. (with pos. 21)								
21	Z118635	Stecker	Plug-in connection								
22	21154346	Durchführung	Cable guide								
23	21154353	Winkel	Square								
24	MG41/4498	Holzschraube	Wood screw								
25	902351	Zyl.-Schraube	Cyl. head screw								
26	MG43/2950a	Fächerscheibe	Serrated lock washer								
27	MG8/7d	6kt.-Mutter	Hexagonal nut								

Best.-Nr.	Tafel	Best.-Nr.	Tafel	Best.-Nr.	Tafel
App. 53	8	055156	16, 23, 31	21110635	17
App. 56	8	055250	1	21110639	17
App. 301	8	055265	3	21110642	17
MG8/7d	4, 9, 15, 22, 26, 34	055276	5	21110643	17
MG41/1124	18	055320	5	21110644	17
MG41/4498	34	055400	11, 19, 30	21110646	17
MG41/4574	21, 27	055407	16, 23, 31	21110647	17
MG43/36	33	055408	16, 23, 31	21110664	15, 22, 26
MG43/408	6, 10, 15, 17, 18, 22, 24, 25, 32	07563	8	21110691	15
MG43/409	25	075133	1, 11, 14, 17, 19, 30, 31	21110701	15
MG43/2510	25	075200	1	21110791	18
MG43/2589	18, 25	0764	7	21110792	18
MG43/2950a	34	07818	1, 11, 14, 17, 19, 31	21110793	18
NBO 1114	26	078112	3	21110798	18
P12159	26	078125	7, 13, 16, 23, 27	21110799	18
Z112811k	27	082382k	1	21110801	18
Z1122235	28	092111	7	21110804	18
Z1122236	28	092186	5, 21, 31	21110828	18
Z1122238	28	092210	5, 21, 31	21150202	31
Z1159a	27	114136	8	21150214	4, 11, 19, 30
Z11577	33	114202	4, 11, 19, 30	21154201	33
Z115403	27	147203	15, 22, 26	21154307	34
Z115408	3	202407	15	21154341	34
Z115422	27	204106	11, 19, 30	21154346	34
Z115427	3	204348	18, 25	21154353	34
Z11612	26	204627	5, 26	21154368	33
Z116753a	28	204928	6	21267	26
Z1189	26	21113	1	21211750	17, 24
Z11816	26	21131	12, 20, 29	213370	15, 22, 26
Z118621	34	211100a	9, 15, 20, 22, 26, 29	213754	9
Z118625	34	211198	15, 22, 26	2132038	15, 22, 26
Z118627	34	211245	2	21640	12
Z118635	34	211248	8	21646	21, 27, 34
Z118681	34	211249	8	21652	9, 10, 20, 29
00479	4, 5, 21, 31	211256	2, 16, 23, 27	21668a	17
004172	32	211373	9	21692	15, 22, 26
01212	3	211416	12	21698	5, 15, 21, 22, 26, 31
01214	3	211482	4, 11, 19, 30	216123	4, 15, 22, 25, 26, 28, 34
01279	5, 21, 31	211496	17	216216	10, 17, 24, 32
01281	5, 21, 31	211582	5, 21, 31	216278	14, 17
012102	6, 12, 20, 29	211616	18, 25	216354	4, 5, 11, 19, 30
012232	1	211919	13, 20, 29	216377	27
15-2/264	4, 8, 11, 19, 30	2111012	4, 11, 19, 30	216488	15, 22, 26
02128	5	2111015	4	216496	2
02159	5	2119506	15, 22, 26	216497	2
021156	1	2119510	15, 22, 26	216507	4, 11, 19, 30
021185	4, 6	2119515	15, 22, 26	216508	4, 11, 19, 20, 29, 30
021190	9, 20, 29	2119517	15, 22, 26	216542	10, 17
021244	5	2119536	15, 22	216556	4, 11, 19, 30
021256	6	2119543	15	216659	26
02468	16	2119544	15	216660	12, 26
024214	7	2119636	15, 22, 26	216775	14, 18, 29
024214a	13, 16, 23, 27	2119639	15, 22, 26	219321	1, 12, 29
024275	1, 4, 9, 28	2119647	15, 22, 26	2194240	25
040269	9	2119649	15, 22, 26	22392	15, 22, 26
04321	1	2119650	15, 22, 26	223111	3
04378	5, 26	2119665	15, 17, 22, 24, 26, 32	223112	3
05272	8	2119741	18	223143	3, 32
052144	9, 20, 29	2119743	18	223444	10
052146	9, 20, 29	2119745	18	223448	10, 17, 24, 32
052150	9	2119746	18	223450k	10, 17
052151	9, 20, 29	2119747	18	223452k	10, 17
052328	8	2119879	15, 22, 26	223454	10
052369	8	21110579	15	223459k	10
052678a	9, 20, 29	21110618	15	223473	10, 17
052861	4	21110619	15	223505	10, 17
		21110632	17	223506	17

Best.-Nr.	Tafel	Best.-Nr.	Tafel	Best.-Nr.	Tafel
223507	10, 17	2386584	15, 22, 26	241279k	5
223646	1, 15, 17, 22	2386585	15, 22	241310	5
223648	2, 15, 22, 26	2386601	15, 22, 26	241318	5, 12, 14, 20, 29
223652	15, 22, 26	2386607	15, 22, 26	241320	7, 12, 14, 20, 29
223676	26, 33	2386611	15, 22, 26	241370	8
223700	15, 18, 19, 21, 22, 26, 27, 30	2386616	15, 26	241574	5
2231151	13	2386622	15, 22, 26	2411067	4
2231152	13	2386624	15	2411299	12, 20, 29
2231153	13	2386626	22, 26	2411301	29
2231154	13	2386631	15, 22, 26	2411320	12, 20, 29
2231155	13	2386632	15, 22, 26	244604a	9, 20, 29
2231156k	13	2386633	15, 22, 26	244985	13
2231158	13	2386634	15, 22, 26	2441066	9
2231159	13	2386641	15	2441067	9
2231160k	13	2386646	15	2441068	9
2231163	13	2386651	15	24414174	25
2231296	20, 29	2386653	15, 22, 26	24414175	25
2231738k	17, 31	2386657	15	24414177	25
2231739	14, 17	2386671	15, 22, 26	24414178	25
22466	16, 23, 31	2386685	15, 26	24414283	25
22468	23, 31	2386693	15	24556k	3
22469	16, 23, 31	2386698	15, 22	245688	3
225383	17, 24, 31	2386701	15	245690	3
225449	6, 12, 20, 29	2386711	17, 24, 32	2451107	13
225457	20, 29	2386713	17, 24, 32	2451109	13
231454	15, 22, 26	2386721	17, 24, 32	2451351	11, 19, 30
231456	2	2386731	15, 22	2451561	11, 19, 30
23560	16, 23, 31	2386734	15, 26	2451576	11, 19, 30
23565k	16, 23, 31	2386751	15	2451594	14
237202	4, 18, 20, 29	2386761	17	2451622	13
238521	1	2386762a	17	2451628	13, 20, 29
238522	1	2386799	17, 24, 31	2451631	13, 20, 29
238523	1	2386803	7	2451642	13, 20, 29
238526	1	2386805	17	2451644	13, 20, 29
238531	10	2386807	18, 24, 28	2451645	13
238621	9	2386808	18, 24, 28	2451646	13, 20, 29
238622	9, 20, 29	2386812	18, 24, 28	2451649	13
238629	9, 20, 29	2386841	17	2451655	20, 29
238632	9, 20, 29	2386848	17	2451658	13, 20, 29
238635	9, 20, 29	2386851k	18, 25	2451659	20, 29
2386466	14, 17	2386851	18, 25	2451660	13
2386494	15, 22, 26	2386855	18, 25	2451660a	17, 24
2386495	15, 22, 26	2386856	18, 25	2451661	14
2386505	15, 22, 26	23810241	22, 26	2451711k	19, 30
2386513	15, 22, 26	23810281	26	2451711	14
2386515	16, 23, 27	23810301	26	2453022	21, 27
2386523	16, 23, 27	23810304	26	2453025	21, 27
2386525	16, 23, 27	23810356	26	2453029	21, 27
2386527	13, 16, 23, 27	23810421	28	2453032	21, 27
2386529	16, 23, 27	23810421k	28	2453035	16, 23, 27
2386530	16, 23, 27	23810431	28	2453036	16, 23, 27
2386532	16, 32, 27	23810588	26	2453266	20, 29
2386540	16, 23, 27	239109	5	2453267	20, 29
2386545	16, 23, 31	239509k	8	2453269	20, 29
2386546	16, 23, 31	239533k	10	2453270	20, 29
2386549	16, 23, 27	239533	10	2453281	26
2386552	16, 23, 31	2391891	12, 14, 20, 29	2453283	26
2386561	15, 22, 26	391896	12, 14, 20	2453285	26
2386563	15, 22, 26	2396755	15, 22, 26	2453386	20, 29
2386567	15, 22, 26	2399101	34	2453393	20, 29
2386568	15, 22, 26	2399141	33	2453395	20, 29
2386569	15, 22, 26	240267k	12	2453471	20, 29
2386575	15, 22, 26	240281	8	246984	20
2386576	15, 22, 26	240969	8	2496	1
2386577	15, 22, 26	241132	3	2498	1
2386582	15, 22, 26	241235	4	2499	1
		241276	5	24911	1

Best.-Nr.	Tafel	Best.-Nr.	Tafel	Best.-Nr.	Tafel
24916	1, 6, 7	249331	7, 13, 16, 23, 27	38092	2, 11, 19, 30
24937k	3	249335	7, 13, 16, 23, 27	38094	2, 11, 19, 30
24950	2	249340k	7	38095	2, 11, 19, 30
24951a	2	249341	7	38096	2, 11, 19, 30
24953	5	249342k	7	38097	2, 11, 19, 30
24993	3	249342	7	380101	2, 11, 19, 30
24994	2, 3	249342a	7	380102	2, 11, 19, 30
24997k	3	249343	7	380103	2, 11, 19, 30
24999	3	249346	7	380104	2, 11, 19, 30
249101	3	249348	7	380105	2, 11, 19, 30
249104	3	249349	7	380106	2, 11, 19, 30
249107	3	249351	7	380108	2, 11, 19, 30
249117	3	249359	7, 17, 24, 31	380109	2
249118	3	249362k	7	380110	2, 11, 19, 30
249136	4	249370	17, 20, 24, 31	380111	2
249151	4, 5, 11, 19, 21, 30, 31	249371	7, 17, 24, 31	380112	2
249153	5, 21	249371a	17, 24, 31	380113	2
249161	2, 4, 5, 19, 30	249372	7, 8	380116	2
249163	4, 11, 19, 30	249379	8	380117	2
249166	4	249415	1	380118	2
249167	4	249417k	1	380119	2
249168	4	249418	1	380121	2
249175	1	249420k	1	380122	2
249190k	1	249421	1	380139	3
249193	1	249423	1	380202	3
249196k	1	249440	10	380203	3
249199	1	249594	7	380235	4
249200	1	249667k	5	380237	4
249205	1	249667	5	380239	4
249206	1	249669	5	380241	4
249214	29	249672	5	380253	4
249214k	5, 12, 14, 20	249674	10, 17, 18, 24, 32	380261	4
249217k	5	249701k	11	380262	4
249220k	5, 12, 14, 20	24916509	30	380263	4
249220	29	24940331	26	380265	4
249230	5, 29	24940345	26	380266	4
249244	5	24940354	26	380267	4
249249	6	251195	1	380268	4
249250a	6	252604	4, 11, 19, 30, 31	380270	4
249251k	6	255129	5, 26	380274	4
249258a	6, 12, 20, 29	2654018	14	380275	4
249261k	6	27079	14	380282	4
249264a	6	270147	4	380283	4
249265	6, 12, 19	270276	16, 21, 23, 27, 31	380286	4
249267k	1	270678	9	380289	4
249269	6	301313	1, 12, 20, 29	380291a	4
249270	6	35192	5, 12, 14, 20, 29	380293a	4
249271	6	37091k	11, 19, 30	380296	4
249274	6	37092	11, 19, 30	380298	4
249277	5	370109	11, 19, 30	380301	4
249279	5	370330	4	380328k	5
249281	6	3804	4	380332	5
249282	6	3807	4	380335	5
249282a	6	38037	1	380492	7
249302	8	38045	1	380507	7
249305	1	38052	2	380508	7
249306	1	38054	2	380544	2
249309	1	38058	2	380546	2
249313	1	38060	2	380547	2
249320k	7	38073	2	380548	2
249321	7	38074	2	380622	5, 21, 31
249322	7	38076	2	380626	5, 21, 31
249323	8	38077	7	380633	5, 21, 31
249325	8	38086	2	380637	5, 21, 31
249326k	1	38089	2	380641	5, 21, 31
249329k	7	38091	2	380645	5, 21, 31
249330k	7	38092	2	380646	5, 21, 31



Best.-Nr.	Tafel	Best.-Nr.	Tafel	Best.-Nr.	Tafel
380651k	4	5511824	16, 23, 27	74423556	26, 34
380666	11, 19	5513284	25, 28	74423566	34
380674	11, 19, 30	55617	17, 24, 26, 32	74424326	28
3802999	11	556155	26	746768	26
3803001	14	556362	6, 12, 29	7462208	26
3803504	11, 19, 30	556607	18	797313	34
3803563	13	5561090	15, 22	797628	33
3803578	13, 20, 29	5562262	18, 25	797700	33
3803601	11, 30, 19	5562264	18, 25	7973049	33
3803831	13	5562267	18, 25	798221025	34
3803838	13	5562268	18, 25	902351	1, 14, 15, 17, 22, 26, 34
3803845	13	5562269	18, 25	902446	27
3803847a	7, 13, 29	5562270	18, 25	902513	11, 19, 30
3803849	13	557263	6, 12, 18	902602	4
3803851	13	557405	20, 29	911267	17, 26, 31
3803852	13	557407	20, 29	911339	16, 23, 27
3803854	14	5571532	4	911442	5, 21, 31
3803855	14	55890	33	911674	9
3806687	15	558631	25	912701	9
3806810	18, 24, 28	56068	5, 21, 31	912705	9
3807293	16, 23, 27	5661294	5, 21, 31	912706	9
3807294	12, 20, 29	5691895	5, 15, 21, 22, 25, 26,	913629	14
3807297	12, 20, 29		28, 31, 34	914419	15, 22, 26
3807297a	12, 20	570118	26	933148	15, 22, 26
3807298	12	570138	9, 19, 20, 29, 30	9335713	5, 15, 21, 31
3807306	6, 12, 20, 29	5701220	18, 25	93320030	16, 23, 27
3808101	17, 24, 31	5701757	15, 22	93320031	19, 30
3808104	17, 24, 31	65072	9	93910071	26
3808105	7, 17, 24, 31	650292	6	941788b	26
3808106	7, 17, 24, 31	697299	11, 19, 30	10019127	15, 22, 26
3808111	17, 24, 31	6974301	22, 26	10019128	1, 14, 25, 27, 34
3808112	17, 24, 31	70054	8	10019130	31
3808841	11, 19, 30	70055	8	10019140	15, 22, 26
3808842	4, 11, 19, 30	70056	8	10019151	15
3808856	4, 11, 19, 30	700441	8	10019239	15
3808871	19, 30	700444	8	1005233	25, 34
3808872	30	70220	6, 12, 15, 20, 22, 26, 29	93002119	2, 15, 22, 26
3808873	19, 30	702117	16, 23, 27	93019210	4
3808878	19, 30	7101450	9, 18, 26		
3808883	19, 30	713302	10		
3808885	19, 30	718272	34		
3808887	19, 30	71910	17		
3808893	19, 30	719279	15, 22, 26		
3808894	19, 30	72042a	8, 33		
3808896	19, 30	72043	33		
3808948	21, 27	720131	10, 17		
3808952	21, 27	72171	33		
3809236	22	739255	25, 28		
3809288	22	739297	15, 16, 17, 23, 27, 31		
3809313	22	739443	18		
3809351k	25	7421556	26		
3809351	25	7422096	33		
3809357	25	7422238	34		
50518	11	7422241	26		
50520	11	7441793a	33		
523464	8	7441802	33		
531440	19, 30	7441802b	33		
531464	16, 18, 19, 23, 25, 27,	7441804	33		
	30	7441804a	33		
531466k	16, 18, 23, 25, 27	7441816	34		
531471	4	7441819	26		
531481	4	7441884	26		
541292	12, 20, 29	7442208	18, 29		
5491300	14	7442528	33		
5491310	7, 17, 24, 31	7443566	33		
551987	14, 17	7449056	9		
5511241	15	7449513			





